

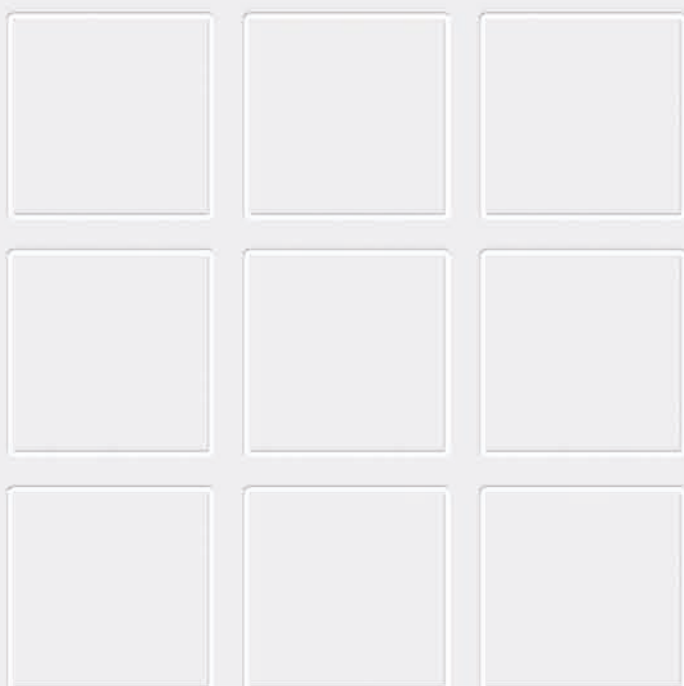
1

Электрические соединители

Серия UIC-IT

Разъемы для линий
передачи данных
на рельсовом транспорте

Каталог F118.ru



Серия UIC-IT Разъемы для линий передачи данных на рельсовом транспорте

Экономичное, быстрое и надежное решение для передачи данных – через разъемы от Schaltbau

Надежные и высокотехнологичные решения по передаче данных через Ethernet – вот что необходимо для современного железнодорожного транспорта. Этим требованиям отвечают новые разъемы Schaltbau серии UIC-IT, которые обеспечивают высокую гибкость, универсальность и надежность соединения в сети Ethernet для сложных условий железнодорожной отрасли, а также расчётный ресурс, измеряемый десятилетиями.

Разъем серии UIC-IT оснащен 8-полюсным модулем Gigabit Ethernet (GbE) и 16 опциональными сигнальными контактами, позволяющими устанавливать универсальные и совместимые соединения. Разъем разработан для использования на различных типах железнодорожного транспорта, что позволяет комбинировать подвижной состав различных производителей и операторов железнодорожных сетей.

Универсальные решения

Универсальные и совместимые решения для передачи данных создают существенные преимущества для железнодорожных операторов и производителей

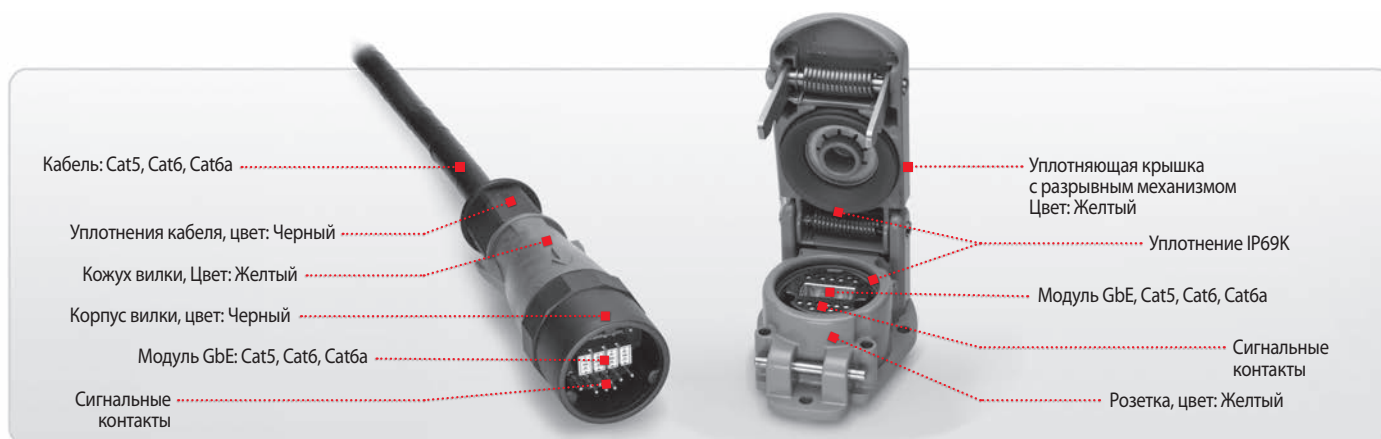
Передача данных на высоких скоростях по Gigabit Ethernet, обеспечиваемая долговечным высокопроизводительным разъемом равнозначна доступности высокоскоростной сети. Благодаря новым разъемам от Schaltbau серии UIC-IT возможно появление нового стандарта передачи данных на железнодорожном транспорте.

Качество и надежность

Рельсовый транспорт в надежных руках – с разъемами от Schaltbau

Проектирование, изготовление и сборка наших продуктов регулируются положениями контроля качества DIN EN ISO 9001 и IRIS (Международный железнодорожный стандарт). Постоянные испытания гарантируют неизменно высокое качество. Преимущества для вас: Отличная производительность при низких эксплуатационных затратах. Максимальная эксплуатационная надежность и продолжительный срок службы подвижного состава.

Характеристики



Общие характеристики с разъемами серии UIC 558

- **Разрывной разъем:** Неразрушающее разъединение контактов штекерной и гнездовой части разъема при расхождении двух электрически соединенных машин. Согласно UIC 558.
- **Срок службы:** Разработан для частого соединения >10 000 циклов
- **Предварительно смонтированные кабели:** Розетки и вилки поставляются вместе с предварительно смонтированными кабелями — длина кабелей – по заказу клиента.
- **Степень защиты корпуса от проникновения пыли и влаги IP69K:** действует для розетки с закрытой крышкой и соединенных ответных частей разъема, а также для кабельного ввода со вставленной вилкой.
- **Штекерное соединение:** не совместимы с 13-, 18- или 22-полюсными версиями разъема UIC558
- **Горючесть:** отвечает требованиям UL94-V0 и следующим противопожарным стандартам: EN 45545, NF F1610/2, NF F611030
- **Температурный диапазон применения:** -50°C ... +85°C мин. Применимо для всего разъема, включая уплотнение кабеля
- **Монтаж:** Подходит для использования в качестве перемычек в проходах между вагонами

Корпуса вилок

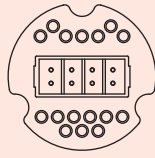
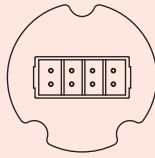
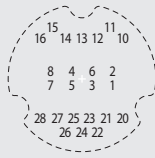

- **Модуль Gigabit Ethernet:** Экранированный на 360° модуль с 8 контактами для 4 пар для передачи данных 10 GbE по постоянному соединению с помощью кабелей передачи данных Cat5, Cat6 и Cat6a
- **Сигнальные контакты:** 16 сигнальных контактов для дополнительного управления задачами по необходимости, к примеру, для операций по сбору и очистке на Немецкой Федеральной железной дороге (DB AG).

Оболочки разъема

- Оболочки штекерной части разъема кабеля, гнездовой части и розетки-заглушки отвечают UIC558. Жесткие надежные оболочки идентичны оболочкам, используемым с другими разъемами Schaltbau UIC.
- Розетка/пустая розетка: алюминиевое литье: жесткая и прочная
- Штекерная часть разъема кабеля: полиамид, армированный стекловолокном: ударопрочная, не содержит галогенов и отвечает UL
- Повышенная коррозионная стойкость к химикатам, в особенности к моющим средствам, содержащим кислоты и щелочи
- Быстрая и простая установка; уплотнения могут быть заменены без демонтажа контактов

Технические характеристики

Серия UIC-IT

Серия UIC-IT, Корпус вилки	Стандарт	8+16	8
Число контактов	---	8-полюсный модуль GbE + 16 сигнальных контактов	8-полюсный GbE
Схема расположения контактов Кабельная вилка: Модуль GbE: гнездовые контакты Сигнальные контакты: штырьковые контакты Розетка: Модуль GbE: штырьковые контакты Сигнальные контакты: гнездовые контакты			
Идентификация контактов Штекерная часть разъема кабеля: вид сзади Розетка: вид спереди Модуль GbE, контакты Сигнальные контакты		 1 ... 8 10 ... 16 и 20 ... 28	 1 ... 8
Модуль Gigabit Ethernet (GbE) Число контактов Категория Номинальный ток отдельного контакта Номинальное напряжение Допустимое импульсное выдерживаемое напряжение Степень загрязнения Тип контакта Покрытие контакта Калибр провода	IEC 60038 IEC 60038 IEC 60512	8 (2x4) + экран Cat5 / Cat6 / Cat6a 1 A 50 V 0,8 кВ PD3 обжимной контакт, винтонарезной станок Золото AWG 28 ... 21 (0,08 ... 0,52 мм ²)	8 (2x4) + экран Cat5 / Cat6 / Cat6a 1 A 50 V 0,8 кВ PD3 обжимной контакт, винтонарезной станок Золото AWG 28 ... 21 (0,08 ... 0,52 мм ²)
Сигнальные контакты Число контактов Номинальный ток отдельного контакта Номинальное напряжение Допустимое импульсное выдерживаемое напряжение Степень загрязнения Тип контакта Покрытие контакта Калибр провода	IEC 60038 IEC 60038 IEC 60512	16 1 A 80 V 0,8 кВ PD3 обжимной контакт, винтонарезной станок Серебро AWG 20 ... 18 (0,75 ... 1,00 мм ²)	--- --- --- --- --- ---
Сопrotивление контакта	IEC 60512-2	≤ 20 МОм	
Сопrotивление изоляции	IEC 60512-2	> 100 МОм	
Температурный диапазон**	EN 60068	-50° C ... +85° C	
Степень защиты корпуса от проникновения пыли и влаги	IEC 60529	IP69K, при соединенном разъеме или закрытой розетке	
Механическая износостойкость	IEC 60512, тест 9a	10 000 циклов сопряжения	
Корпус и материал контакта Розетка / Цвет Штекер / Цвет Корпус вилки Уплотнения Контакты	UIC558 UIC558	Алюминиевое литье (GdAlSi 12) / Желтый Полиамид 6 (PA 6 GF30 черный) / Кожух: Желтый Полиамид 6.6, без галогенов (PA 6.6 GF30 черный) Силикон Медный деформируемый сплав, обжимной	Алюминиевое литье (GdAlSi 12) / Зеленый Полиамид 6 (PA 6 GF30 черный) / Цветовая маркировка: Зеленый Полиамид 6.6, без галогенов (PA 6.6 GF30 черный) Силикон Медный деформируемый сплав, обжимной

** Рабочие температуры свыше 25° C ведут к сокращению номинального тока!

Код заказа

Серия UIC-IT

Пример: **UIC-IT VK 8S+16P EH Lxxxx**

Серия	UIC-IT	
Штекер кабельного разъема / розетка / розетка-заглушка	Разъем с интегрированным модулем GbE и сигнальными контактами Соответствующий UIC 558 дизайн оболочки (кроме корпуса вилки)	
SL	Кабель с вилкой на одном конце, предварительно смонтированный	} Кабель с розеткой на одном конце
VK	Кабель с вилками на двух концах, предварительно смонтированный	
LD	Пустая розетка, оболочка без вкладыша	
DL	Кабель с вкладышем розетки на одном конце, предварительно смонтированный	
BD	Розетка-заглушка со вкладышем розетки, без контактов	
Корпус вилки: № и тип контактов		
8S+16P	для кабельной вилки: 8-полюсный модуль GbE + 16 сигнальных контактов	
8S	для кабельной вилки: 8-полюсный модуль GbE	
8P+16S	для вкладыша розетки: 8-полюсный модуль GbE + 16 сигнальных контактов	
8P	для вкладыша розетки: 8-полюсный модуль GbE	
00	для пустой розетки: без вкладыша розетки	
0P+0S	для розетки-заглушки: вкладыш розетки, без контактов	
Цвет оболочки / Цветовая маркировка		
EK	Кабельная вилка, 8S+16P: корпус вилки, уплотнение кабеля: черный / кожух: желтый	
EH	Кабельная вилка, 8S: кожух: черный / цветовая маркировка: зеленый	
K0	Пустая розетка/розетка-заглушка, 8P+16S: корпус: желтый	
H0	Пустая розетка/розетка-заглушка, 8P: корпус: зеленый	
00	Нет, только с DL (кабель с розеткой на одном конце, предварительно смонтированный)	
Длина кабеля (только для кабелей с заделкой на одном / двух концах)		
Lxxxx	Длина в мм по требованию для корпуса вилки 8S + 16P или 8P + 16S	
Lxxxx WR	Та же длина кабеля с двухсторонней заделкой с гофрированной трубкой	
Lxxxx WRxxxx	Та же длина кабеля с концевым устройством на одном конце и с гофрированной трубкой по всей длине	

Пример конфигурации 8 полюсный модуль GbE + 16 сигнальных контактов, желтый

Серия UIC-IT

- UIC-IT SL 8S+16P EH Lxxxx Кабель с концевым устройством с вилкой на одном конце



UIC-IT	Серия
SL	Кабель с концевым устройством на одном конце
8S+16P	8-полюсный модуль GbE + 16 штырьковых контактов
EK	Цвет кожуха: Желтый
Lxxxx	Длина кабеля в мм по вашему требованию

- UIC-IT BD 0P+0S H0 Розетка-заглушка



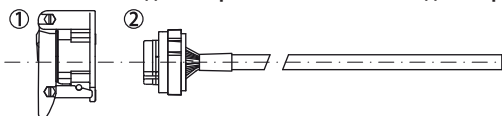
UIC-IT	Серия
BD	Розетка-заглушка
0P+0S	Вкладыш розетки, без контактов
K0	Цвет: Желтый

- UIC-IT VK 8S+16P EH Lxxxx Двухсторонний кабель



UIC-IT	Серия
VK	Кабель с двухсторонней заделкой
8S+16P	8-полюсный модуль GbE + 16 штырьковых контактов
EK	Цвет кожуха: Желтый
Lxxxx	Длина кабеля в мм по вашему требованию

- Розетка с вкладышем розетки и кабелем с односторонней заделкой



- ① UIC-IT LD 00 H0 Пустая розетка

UIC-IT	Серия
LD	Пустая розетка
00	Без вкладыша розетки, без контактов
K0	Цвет: Желтый

- ② UIC-IT DL 8P+16S 00 Lxxxx Кабель с вкладышем розетки на одном конце

UIC-IT	Серия
DL	Кабель с вкладышем розетки на одном конце, предварительно смонтированный
8P+16S	8-полюсный модуль GbE + 16 штепсельных контактов
00	Цвет/Маркировка: ---
Lxxxx	Длина кабеля в мм по вашему требованию

**Примечание.**

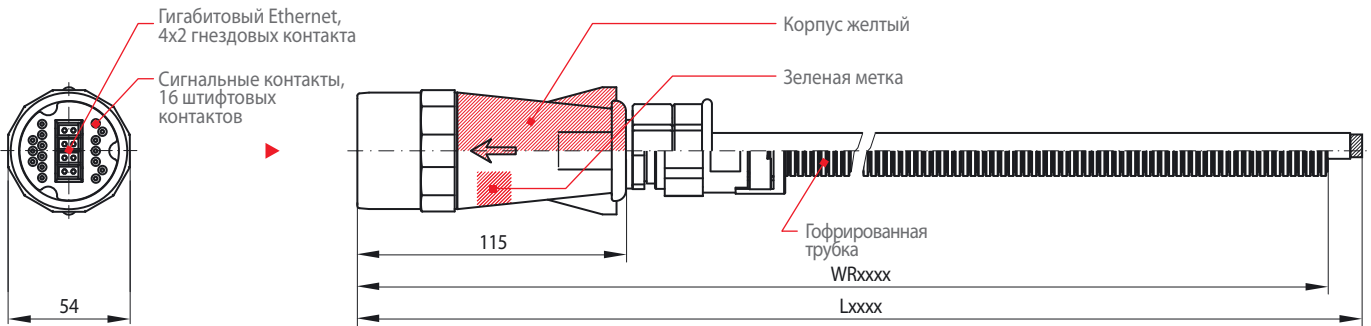
В этом каталоге представлены только номенклатурные изделия. Для некоторых вариантов применяется минимальное количество для заказа. Обращайтесь за информацией об условиях поставки.

Специальный вариант:

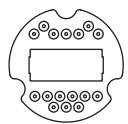
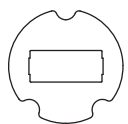
Если вам нужен особый вариант разъема, обращайтесь к нам. Возможно, тип разъема, который вам нужен, имеется среди наших многочисленных особых конструкций. В особом случае, мы также можем осуществить поставку конструкций, спроектированных на заказ. Однако в этом случае применяется минимальное количество для заказа.

Кабель с вилкой на одном конце

Серия UIC-IT



Кабель с предварительно смонтированной вилкой на одном конце

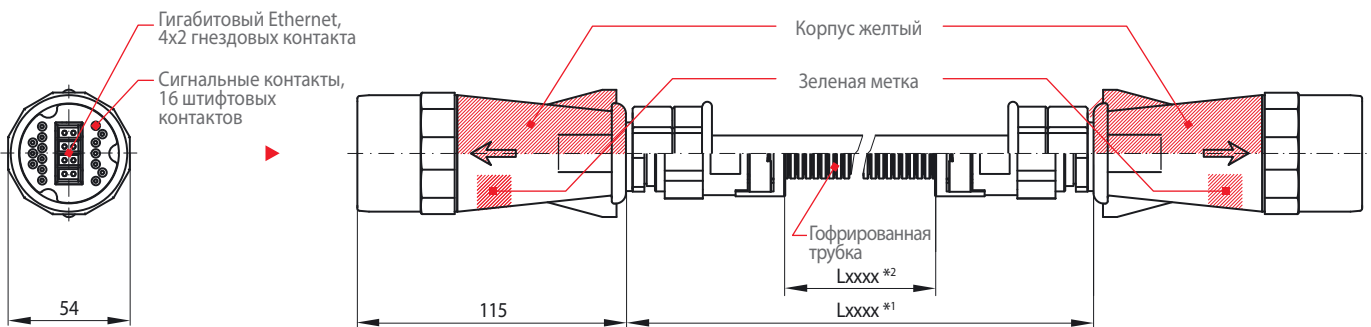
Схема расположения контактов	Код заказа	Цвет	Число контактов	Длина
	UIC-IT SL 8S+16P EK Lxxxx	Кожух Желтый	8S + 16P	Длина кабеля Lxxxx в мм
	UIC-IT SL 8S EH Lxxxx WRxxxx	Цветовая маркировка Зеленый	8S	Длина кабеля Lxxxx и длина гофрированной трубки WRxxxx в мм

Поставка включает в себя:

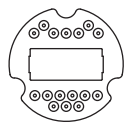
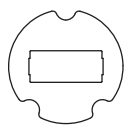
Кабель с предварительно смонтированной вилкой на одном конце;
длина кабеля по вашему требованию

Кабель с вилками на двух концах

Серия UIC-IT



Кабель с предварительно смонтированными вилками на обоих концах

Схема расположения контактов	Код заказа	Цвет	Число контактов	Длина
	UIC-IT VK 8S+16P EK Lxxxx	Кожух Желтый	8S + 16P	Длина кабеля Lxxxx *1 в мм
	UIC-IT VK 8S EH Lxxxx WR	Цветовая маркировка Зеленый	8S	Длина кабеля Lxxxx *2 в мм

Поставка включает в себя:

кабель с предварительно смонтированными вилками на двух концах;
длина кабеля по вашему требованию

Кабель с розеткой на одном конце Кабель с вкладышем розетки на одном конце + пустая розетка

Серия UIC-IT

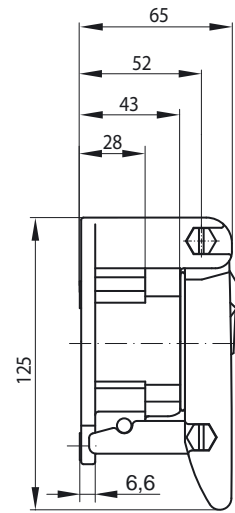
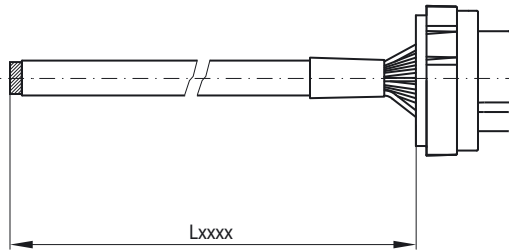
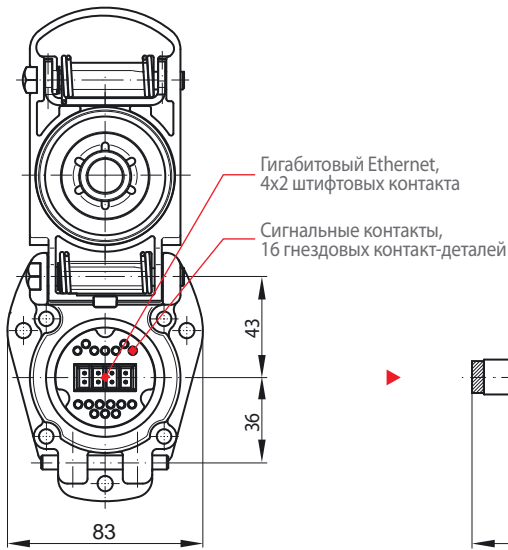


Рисунок А

Рисунок Б

Кабель с вкладышем разъема на одном конце (Рис. А)

Схема	Код заказа	Число контактов	Длина
	UIC-IT DL 8P+16S 00 Lxxxx	8P + 16S	Длина кабеля Lxxxx в мм
	UIC-IT DL 8P 00 Lxxxx	8P	

Пустая розетка (Рисунок Б)

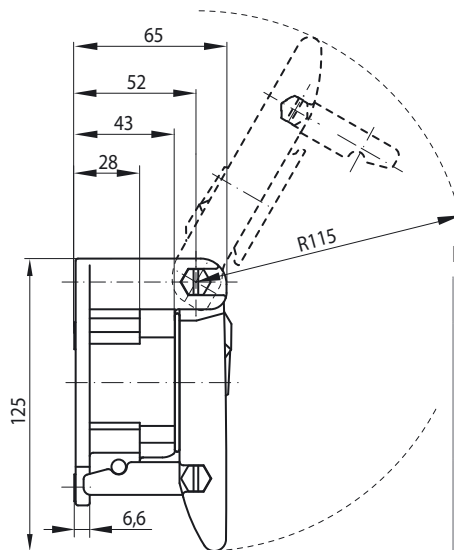
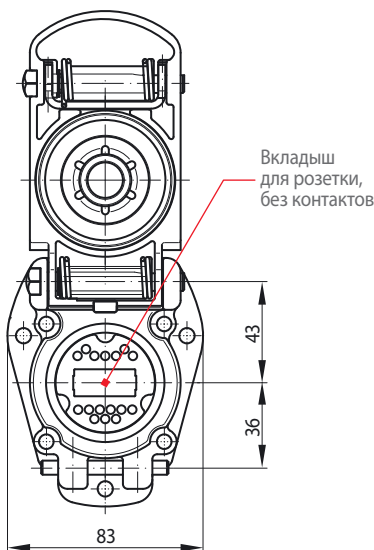
Вид сверху	Код заказа	Цвет
	UIC-IT LD 00 K0	Корпус Желтый
	UIC-IT LD 00 H0	Корпус Зеленый

Поставка включает в себя:

Комплект включает в себя пустую розетку, уплотнение и корпус вилки с предварительно смонтированным одно-сторонним кабелем необходимой длины. Все компоненты упакованы в незакрепленном виде в пакетах.

Розетка-заглушка Для предохранения штекерной части разъема кабеля

Серия UIC-IT



Розетка-заглушка

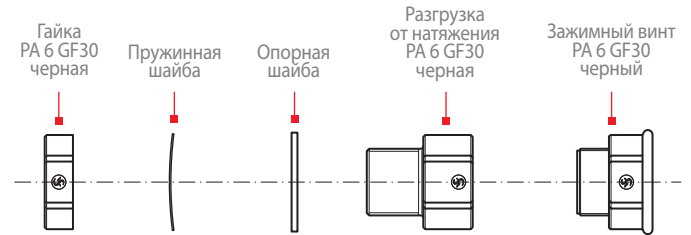
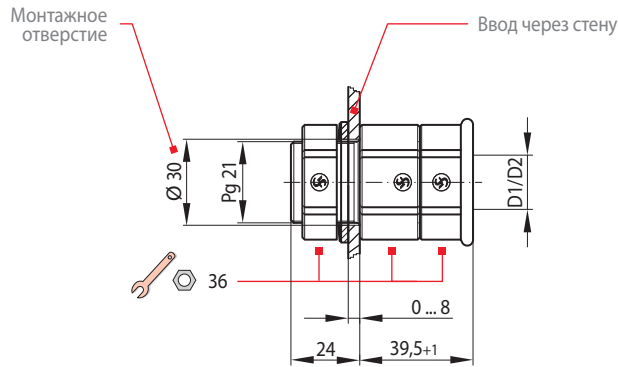
Вид сверху	Код заказа	Цвет
	UIC-IT BD 0P+0S K0	Корпус Желтый
	UIC-IT BD 0P+0S H0	Корпус Зеленый

Поставка включает в себя:

Комплект включает в себя розетку-заглушку, уплотнение и корпуса вилок без контактов. Все компоненты упакованы в незакрепленном виде в пакетах.

Уплотнительный ввод для прокладки кабеля через стену UIC KK D3

Серия UIC-IT



Код заказа	Описание
UIC KK D3	Уплотнительная втулка кабеля с резьбой Pg21 и устойчивым к перекручиванию рукавом для кабеля диаметром 16 ± 0.5 мм

Поставка включает в себя:

Комплект включает в себя указанные выше компоненты. Все компоненты упакованы в незакрепленном виде в пакетах.

Кабель Распределение контактов относительно друг друга

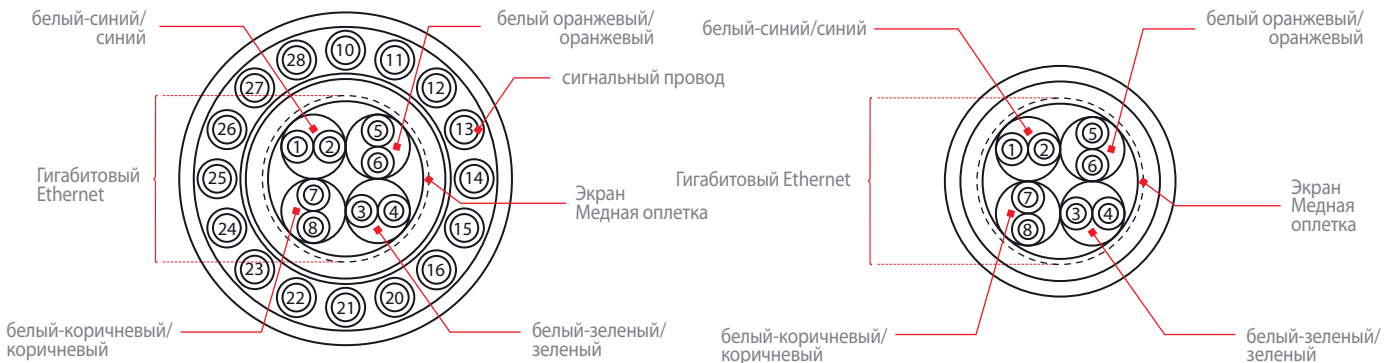
Серия UIC-IT

8-полюсный модуль GbE + 16 сигнальных контактов:

- Gigabit Ethernet: Линия передачи данных 4 x 2 x 24/19 AWG
- Сигнальная линия: Одна жила 16 x 1,0 мм
- Категория: Cat5

8-полюсный GbE-модуль:

- Gigabit Ethernet: Линия передачи данных 4 x 2 x 24/19 AWG
- Сигнальная линия: ---
- Категория: до Cat6a, в зависимости от кабеля

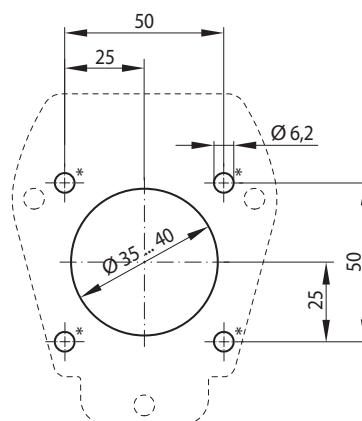
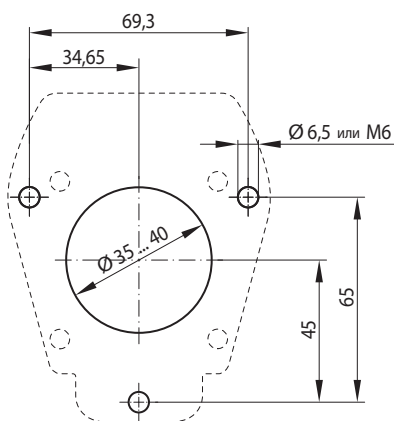


Монтаж, Монтажные отверстия, Монтажные положения

Серия UIC-IT

Стандарт Schaltbau: »монтаж на 3 отверстиях«

»монтаж на 4 отверстиях«



Процедура установки

В соответствии с UIC 558 разрывной механизм гарантирует неразрушающее разъединение контактов штекерной и гнездовой части разъема при расхождении двух электрически соединенных машин. Для обеспечения эффективного функционирования разрывного разъема всегда устанавливайте розетку вертикально спереди транспортного средства, чтобы крышка розетки открывалась вверх.

Примечание:

* Диаметр для всех монтажных и крепежных элементов, таких как головки винтов: 12,5 мм макс.

Шальтбау ГмБХ

Подробную информацию о наших изделиях и сервисных услугах см. schaltbau.ru – или позвоните нам!

Шальтбау ГмБХ
Холлеритштрассе 5
81829 г. Мюнхен
Германия

Телефон: +49 89 9 30 05-0
Факс: +49 89 9 30 05-350
Интернет:
e-Mail contact@schaltbau.de

Передано:



Шальтбау ГмБХ производит согласно RoHS.



Производства Schaltbau GmbH в Вельдене и Альдерсбахе сертифицированы по стандарту качества IRIS.



Имеет сертификат DIN EN ISO 14001 с 2002 года. Актуальная информация о сертификатах представлена на нашем сайте.



Имеет сертификат DIN EN ISO 14001 с 1994 года. Актуальная информация о сертификатах представлена на нашем сайте.

Электрические компоненты и системы для применения на ж/д и в промышленности

Электрические соединители

- Соединители по промышленным стандартам
- Соединители по особым стандартам техники связи (по MIL)
- Зарядные соединители для машин и систем с батарейным питанием
- Соединители для ж/д транспортной техники, включая соединители по стандарту МСЖД
- Специальные соединители по требованиям заказчиков

Выключатели мгновенного действия

- Выключатели мгновенного действия с принудительным размыканием
- Выключатели мгновенного действия с самоочищающимися контактами
- Выключатели согласия
- Специальные выключатели по требованиям заказчиков

Контакты

- Однополюсные и многополюсные контакторы пост. тока
- Высоковольтные контакторы пост. и пер. тока
- Контакторы для аккумуляторов, средств и блоков питания
- Контакторы для применения на ж/д транспорте
- Индивидуальные зажимы и цоколи предохранителей
- Аварийные выключатели постоянного тока
- Специальные выключатели по требованиям заказчиков

Компоненты для ж/д

- Оборудование для кабин машиниста
- Оборудование для пассажирских вагонов
- Высоковольтные коммутационные установки
- Высоковольтные устройства нагрева
- Высоковольтное наружное оборудование
- Электрическое тормозное оборудование
- Проектирование и специальные устройства по требованиям заказчиков