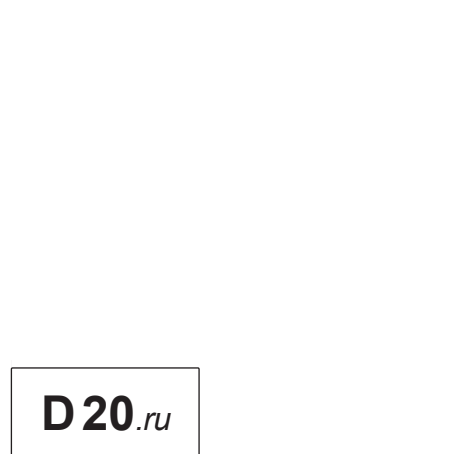
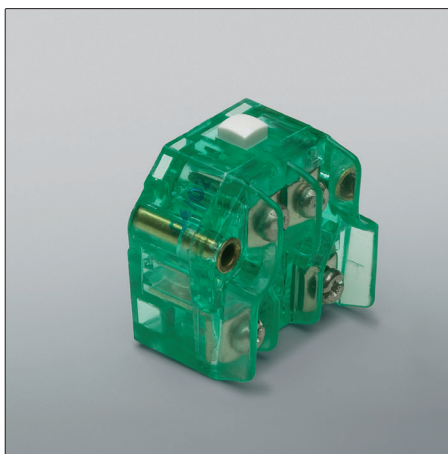
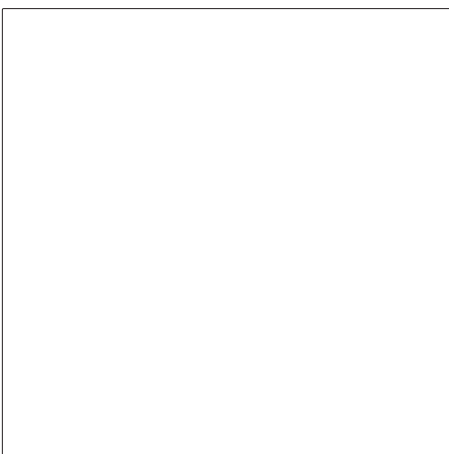
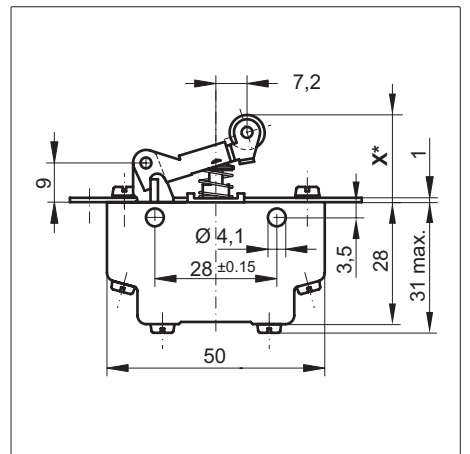
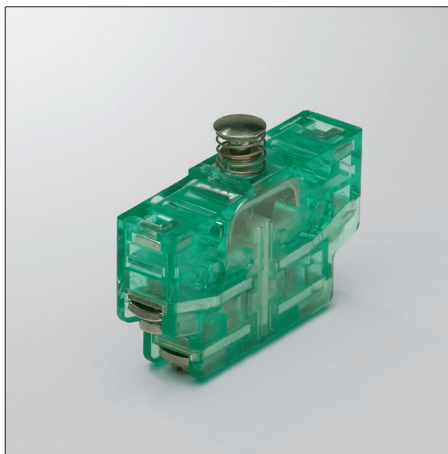
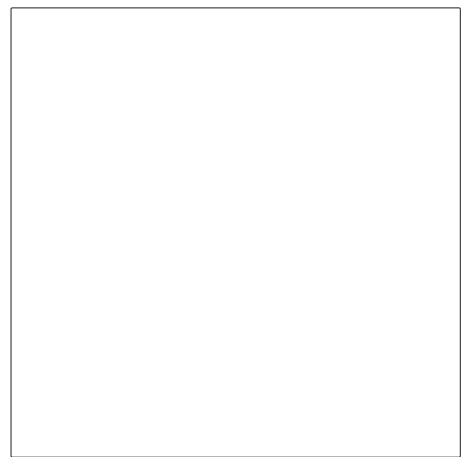


**Выключатели  
мгновенного действия  
с принудительным  
размыканием**

**Серии  
S800, S804, S814, S820**



## Выключатели мгновенного действия с принудительным размыканием

### Серии S800, S804, S814, S820

Выключатели мгновенного действия серии S800 (S800, S804, S820) имеют механизм принудительного размыкания, который обеспечивает надежное размыкание сварившихся контактов даже после короткого замыкания. Выключатели данной серии хорошо подходят для применений, в которых требуется высокая надежность.

Серия S820 отличается особо прочной конструкцией и повышенной допустимой токовой нагрузкой.

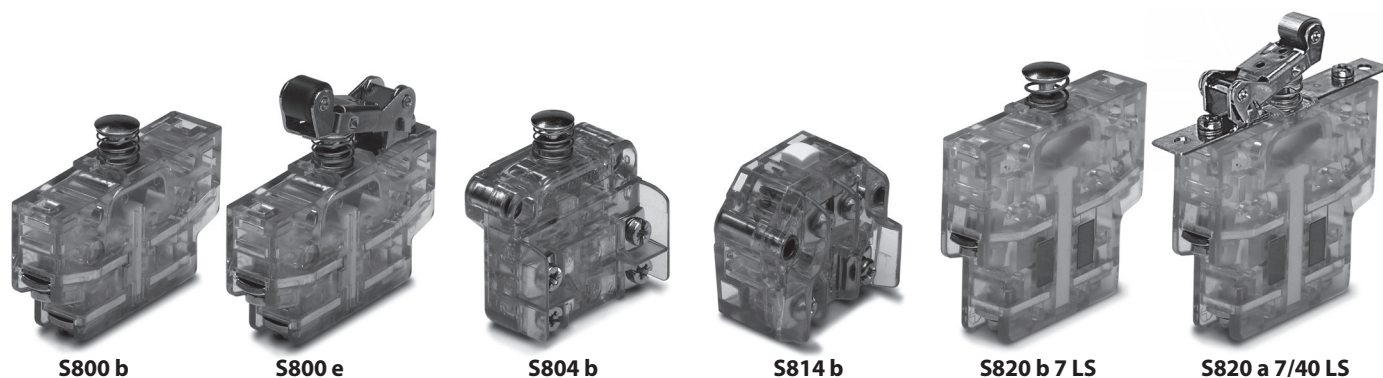
Механизм мгновенного действия Шальтбау гарантирует высокую скорость переключения и, таким образом, позволяет коммутировать большие электрические токи несмотря на компактный размер, при этом скорость переключения не зависит от скорости движения приводного элемента. Поэтому надежная коммутация обеспечивается даже при низких скоростях нажатия.

### Особые характеристики

- Характеристики согласно EN 60947-5-1
- Принудительное размыкание согласно EN 60947-5-1 Приложение К (не относится к S814)
- Размеры согласно DIN 41636, форма F (не относится к S804 и S814)
- Плоские контакты согласно DIN 46247-3
- Степень защиты IP40, EN60529
- Высокая допустимая электрическая нагрузка благодаря массивному контактному мостику
- Прозрачный корпус
- Исполнение S814 с самоочищающимися контактами

### Область применения

- Концевые выключатели для машин, дверей, установок
- Вспомогательные выключатели в кулачковых контроллерах и командоаппаратах
- Электромеханический коммутационный элемент для задач автоматизации в цепях с различными нагрузками
- Датчик для систем с ЧПУ, программируемыми контроллерами и ЭВМ
- Выключатель безопасности в системах управления и электроустановках
- При соблюдении рекомендаций возможно использование при высоких ударных и вибрационных нагрузках



### Функция принудительного размыкания

#### Переключение в нормальном режиме работы

При движении элемента **3** за точку переключения пружины **5** шток **9** с контактным мостиком **8** движется вверх. При этом размыкающие контакты **7** размыкаются, а замыкающие контакты **6** замыкаются.

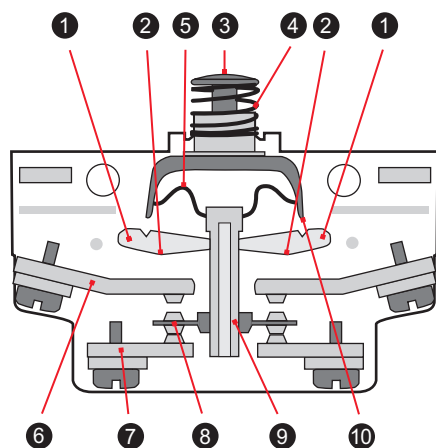


Рис. S800




#### Переключение при принудительном размыкании

При сваривании размыкающих контактов **7** или поломке пружин **5** срабатывает механизм принудительного размыкания, размыкая контакты путем механического воздействия кнопки **3** на контактный мостик **8**. Сила при этом передается через следующие жесткие механические элементы:

- выступы **10** приводного элемента **3**
- рычаги принудительного размыкания **1**
- ось **2**, относительно которой поворачиваются рычаги, воздействуя на шток **9**
- шток **9**, на котором закреплен контактный мостик **8**

Поворот рычагов **1** вызывает движение штока **9** вверх, что приводит к размыканию контактного мостика **8** и размыкающих контактов **7**.

## Технические данные\*

Серия	S800	S800 с ролик. рычагом	S804	S814	S820	S820 с ролик. рычагом
Контактная система	1 замыкающий и 1 размыкающий контакт, 1 контактный мостик				1 замыкающий, 1 размыкающий контакт с гальванической развязкой	
Термический длит. ток $I_{th}$ (при $T_U = 85^\circ\text{C}$ )	10 А				20 А	
Расчетное напряжение изоляции $U_i$	400 В			250 В	400 В	
Степень загрязнения	3					
Расчетное импульсное напряжение $U_{imp}$	4 кВ			2,5 кВ	4 кВ	
Категория перенапряжения	III					
Материал контактов	Твердое серебро (AgCu3)				AgCu3 / AgSnO2	
Контактный зазор, типичный	2 x 1,2 мм			2 x 0,4 мм	2 x 2,0 мм	
Контакное нажатие, типичное	0,5 Н			0,4 Н	1,6 Н	
Переходное сопротивление, типичное, без проводов	100 мОм				100 мОм	
Категория применения	AC 15 DC 13	230 В / 3,0 А 110 В / 1,0 А		AC 15 230 В/1,0 А DC 13 60 В/0,5 А	AC 15 230 В / 5,0 А DC 13 110 В / 1,5 А	
Усилие принудительного размыкания**	26 Н			-	26 Н	
Ход до принудительного размыкания	см. стр. 6		см. стр. 12	-	см. стр. 14	
Макс. рабочее перемещение**	3,2 мм	6,7 мм	3,2 мм	2,0 мм	4,0 мм	8,15 мм
Скорость приводного элемента	макс. 1 м/с мин. 1 мм/с			макс. 240 мм/с мин. 0,1 мм/с	1 м/с 0,1 м/с	
Стойкость к вибрации (EN 60068-2-6) 10 ... 500 Гц во всех направлениях (при макс. времени размыкания 10 мкс)	30 г			20 г	50 г	40 г
Ударостойкость (EN 60068-2-27) (при макс. времени размыкания 10 мкс)	80 г	50 г	80 г	50 г	60 г	60 г
Степень защиты (EN 60529)	Контактная камера IP40, выводы IP00					
Защита от короткого замыкания	10 А gG (IEC 60269-2)					
Частота коммутаций, максимальная	465 циклов / мин.			300 циклов/ мин.	80 циклов / мин.	
Макс. приводное усилие нормальное усиленное	3,3 Н 5,5 Н	2,3 Н 3,7 Н	3,3 Н 5,5 Н	3,2 Н 5,2 Н	8,0 Н 18,0 Н	6,0 Н 13,0 Н
Возвратное усилие нормальное усиленное	0,2 Н 2,9 Н	0,3 Н 0,8 Н	0,2 Н 2,5 Н	0,5 Н 2,0 Н	1,5 Н 3,0 Н	0,9 Н 2,0 Н
Мех. срок службы (коммутац. циклы)	10 млн.				2 млн.	
Температура окружающей среды $T_U$	-40°C ... +85°C					
Корпус	Поликарбонат, светло-зеленый, прозрачный				PES, бежевый, прозрачный	
Положение при монтаже	любое					
Вес, без проводов	26 г	36 г	25 г	26 г	47 г	67 г
Знак соответствия нормам	  				планируется	

\* Значения действительны для приборов, не бывших в употреблении

\*\*Непосредственно на приводном элементе

© SCHALTBAU

## Код для заказа

Пример: **S800 b 20/40**

<b>Серия</b>	S800	1 замык, 1 размык, 1 контактный мостик
<b>Исполнение</b> (доп. приводной элемент)	a	Роликовый рычаг с крепежной пластиной
	as	Как "a", крепление с пазом
	b	Нажимная кнопка (стандарт)
	c	Крепежная пластина
	d	Как "a", с уголком
	e	Роликовый рычаг
<b>Вид подключения</b>	без	Винтовая клемма с шайбой
	20	Плоский штекер 6,3 мм x 0,8 мм
<b>Приводное и возвратное усилие</b>	без	Нормальное: макс. 3,3 Н / мин. 0,2 Н
	40	Увеличенное: макс. 5,5 Н / мин. 2,9 Н

*Подробнее см. стр. 6*

### Защитный кожух

SK-100	Кожух из усиленного стекловолокном макролона
SK-200	Кожух из мягкого ПВХ
SK-400	Защитный колпачок без дугогасит. магнитов
SK-400-B	Защитный колпачок с дугогасительными магнитами

*Подробнее см. стр. 11*

Пример: **S820 b 7/40 LS**

<b>Серия</b>	S820	1 замыкающий, 1 размыкающий, 2 контактных мостика
<b>Исполнение</b> (доп. приводной элемент)	a	Роликовый рычаг с крепежной пластиной
	b	Нажимная кнопка (стандарт)
	e	Роликовый рычаг
<b>Вид контакта</b>	7	Постоянный контакт AgCu3 / Мостик AgSnO2
<b>Вид пружины</b>	40	Возвратная пружина, усиленная скоба
<b>Дугогасительные магниты</b>	LS	Мощные дугогасительные магниты

*Подробнее см. стр. 14*

Пример: **S804 b 40**

<b>Серия</b>	S804	1 замык, 1 размык, 1 контактный мостик
<b>Исполнение</b> (доп. приводной элемент)	b	Нажимная кнопка (стандарт)
<b>Вид подключения</b>	без	Винтовая клемма с шайбой
<b>Приводное и возвратное усилие</b>	без	Нормальное: макс. 3,3 Н / мин. 0,2 Н
	40	Увеличенное: макс. 5,5 Н / мин. 2,9 Н

*Подробнее см. стр. 11*

Пример: **S814 b 10/40**

<b>Серия</b>	S814	1 замык, 1 размык, 1 контактный мостик
<b>Исполнение</b> (доп. приводной элемент)	b	Нажимная кнопка (стандарт)
<b>Материал контактов</b>	без	Твердое серебро
	10	Золото
<b>Вид подключения</b>	без	Винтовая клемма с шайбой
<b>Приводное и возвратное усилие</b>	без	Нормальное: макс. 3,2 Н / мин. 0,5 Н
	40	Увеличенное: макс. 5,2 Н / мин. 2,0 Н

*Подробнее см. стр. 12*

### Примечание:

Выключатели мгновенного действия серии **S814** не оснащены механизмом принудительного размыкания, но имеют самоочищающиеся контакты, которые обеспечивают высокую надежность переключений даже при низких электрических нагрузках.

## Наиболее распространенные исполнения

Стандартные	Варианты
S800 b	S800 b 20
	S800 b 40
S800 a	S800 a 20
	S800 a 40
S800 as	S800 as 20
S800 c	S800 c 20
S800 d	S800 d 20
S800 e	S800 e 20

Стандартные	Варианты
S804 b	S804 b 40
S814 b	S814 b 10
	S814 b 40
	S814 b 10/40
S820 b 7	S820 b 7/40 LS
	S800 a 7/40 LS
	S800 e 7/40 LS

Здесь представлены только наиболее распространенные варианты исполнений, поставка которых возможна в короткие сроки. Кроме того, существуют другие варианты дополнительных приводных элементов, например, длинные роликовые рычаги или роликовые рычаги одностороннего действия с короткой или длинной ручкой, а также ряд альтернативных способов подключения и возвратных пружин.

### Специальные варианты исполнения

Вам необходим индивидуальный вариант? Свяжитесь с нами! Возможно, Вы найдете нужное Вам исполнение среди наших специальных вариантов. Если же нет, то при соответствующем объеме заказа мы также поставляем исполнения в соответствии с пожеланиями заказчика.

## Серия S800



Выключатель мгновенного действия **S800 b**

Выключатели мгновенного действия серии S800 производства Шальтбау в течение многих лет находят свое применение в промышленности и на транспорте.

Выключатель S800 имеет переключающий контакт с двойным размыканием, механизмами быстрого действия и принудительного размыкания, который обеспечивает размыкание даже приварившихся после короткого замыкания контактов.

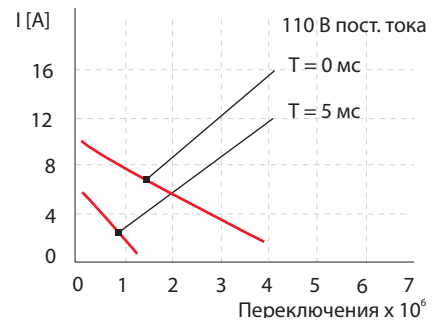
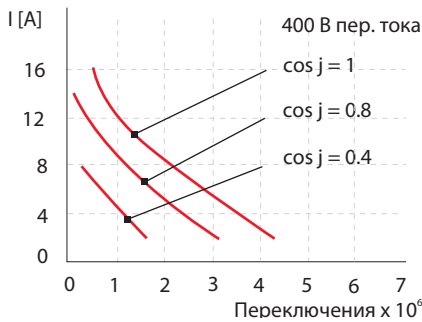
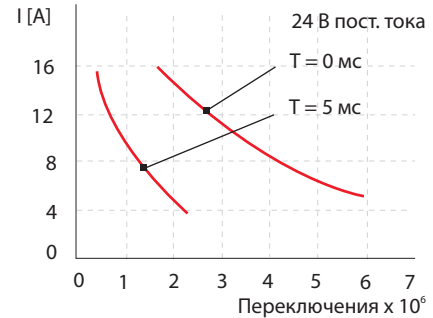
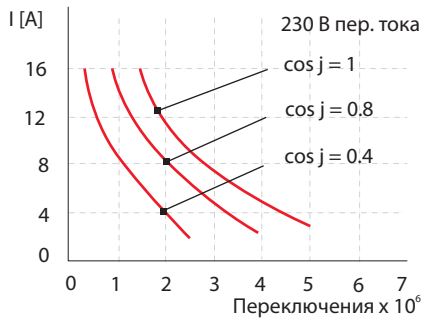
Благодаря своим коммутационным характеристикам выключатели мгновенного действия могут коммутировать высокие нагрузки несмотря на компактный размер. При этом надежная коммутация обеспечивается даже при низких скоростях нажатия.

Большие контактные накладки позволяют обеспечить высокий электрический ресурс, а благодаря компактному размеру выключатели серии S800 можно применять в условиях ограниченного пространства.

## Коммутационная способность и срок службы

На диаграммах представлены результаты ресурсных испытаний в лабораторных условиях. В данном случае речь идет о типичных значениях, которые помогут Вам при выборе, а не о гарантированных характеристиках.

Электрический ресурс определяется напряжением, током, видом нагрузки (омическая, емкостная, индуктивная), а также частотой коммутаций в цепи. Попадание пыли и вредных веществ также влияет на срок службы контактов.



## Предельная коммутационная способность при индуктивной нагрузке

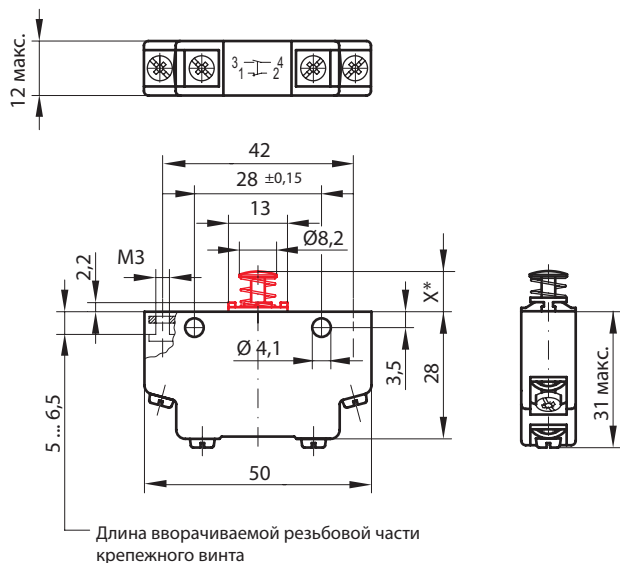
При отключении постоянного тока возникает электрическая дуга. В качестве предельной коммутационной способности выключателя указывается его коммутационная способность для 20 циклов выключения, при которых происходит гашение электрической дуги. В таблице представлена предельная ком-

мутационная способность выключателя **S804** при различных напряжениях и постоянных времени. На основе предельной коммутационной способности определяется значение электрического ресурса.

Коммутац. напряжение	Максимальная разрывная способность S800	Постоянная времени L/R [мс]					
		5	10	20	30	40	50
24 В пост. тока	Стандартное исполнение	> 25 А	> 25 А	> 25 А	> 25 А	> 25 А	> 25 А
	с дополнит. устройством выдувания	> 25 А	> 25 А	> 25 А	> 25 А	> 25 А	> 25 А
80 В пост. тока	Стандартное исполнение	16 А	13,5 А	8,5 А	5,5 А	4,5 А	2,5 А
	с дополнит. устройством выдувания	> 25 А	> 25 А	24 А	15 А	10 А	7 А
110 В пост. тока	Стандартное исполнение	6 А	4 А	2,7 А	2 А	1,5 А	1,1 А
	с дополнит. устройством выдувания	21 А	18 А	12 А	8 А	5 А	3,5 А
230 В пост. тока	Стандартное исполнение	1 А	0,8 А	0,7 А	0,6 А	0,5 А	0,4 А
	с дополнит. устройством выдувания	1,3 А	1 А	0,9 А	0,8 А	0,7 А	0,6 А

**Внимание:** При термическом длительном токе  $I_{th2} = 10$  А допустим только кратковременный режим работы, либо требуется снижение температур окружающей среды.

## S800 b Стандартное исполнение



\* При использовании жесткой направляющей для приведения выключателя в действие необходимо ограничить ее ход величиной  $x = 5,65$ .

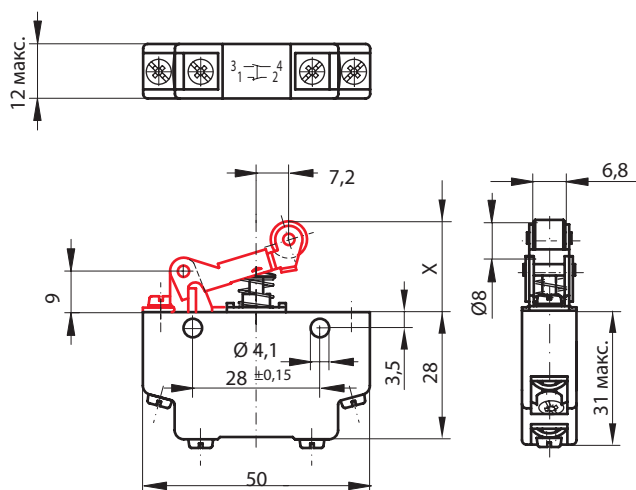
Положение приводного элемента	Рабочее перемещение (Размер $x$ )
Исходное положение	8,85 мм ± 0,20 мм
Точка переключения	6,60 мм ± 0,35 мм
Точка возврата	7,80 мм ± 0,35 мм
Предел хода принудительного размыкания	5,85 мм
Конечное положение	5,65 мм
Дифференциальный ход (между точкой переключения и точкой возврата)	1,30 мм (типичное значение)

**Указание:**

Для того, чтобы обеспечить функцию принудительного размыкания, нужно нажать на приводной элемент до предела хода принудительного размыкания. Нельзя пересекать конечное положение.

**Эл. схема:**

## S800 e Роликовый рычаг



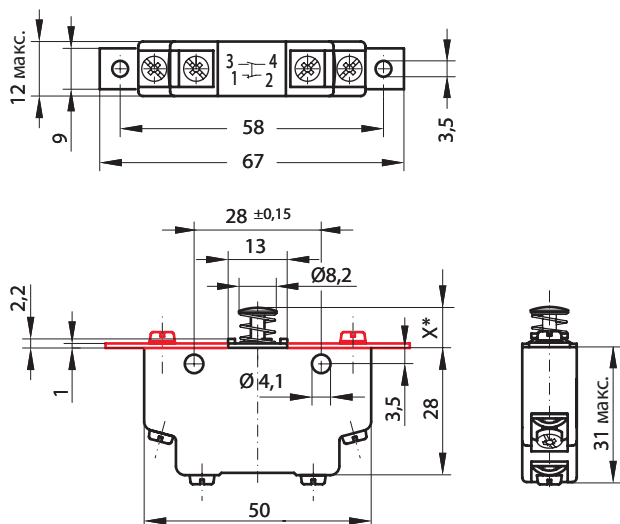
Положение приводного элемента	Рабочее перемещение (Размер $x$ )
Исходное положение	20,25 мм ± 0,35 мм
Точка переключения	16,60 мм ± 0,5 мм
Точка возврата	18,40 мм ± 0,5 мм
Предел хода принудительного размыкания	13,60 мм
Конечное положение	13,30 мм
Дифференциальный ход (между точкой переключения и точкой возврата)	2,20 мм (типичное значение)

**Указание:**

Для того, чтобы обеспечить функцию принудительного размыкания, нужно нажать на приводной элемент до предела хода принудительного размыкания. Необходимо ограничить ход до конечного положения.

**Эл. схема:**

## S800 c Крепежная пластина



\* При использовании жесткой направляющей для приведения выключателя в действие необходимо ограничить ее ход величиной  $x = 5,65$ .

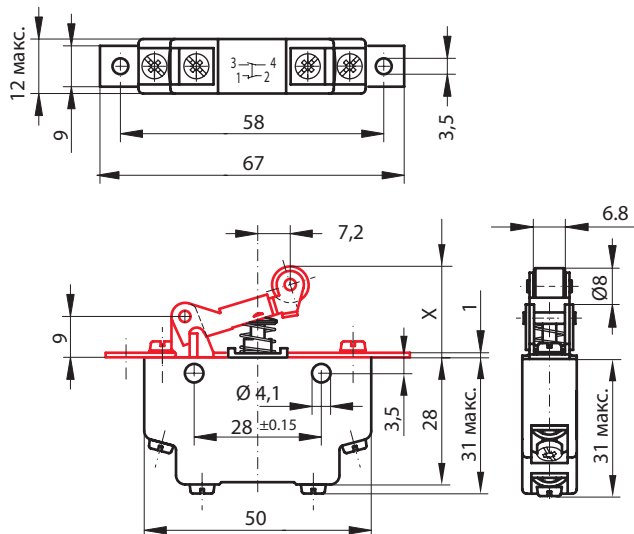
Положение приводного элемента	Рабочее перемещение (Размер $x$ )
Исходное положение	8,85 мм ± 0,20 мм
Точка переключения	6,60 мм ± 0,35 мм
Точка возврата	7,80 мм ± 0,35 мм
Предел хода принудительного размыкания	5,85 мм
Конечное положение	5,65 мм
Дифференциальный ход (между точкой переключения и точкой возврата)	1,30 мм (типичное значение)

**Указание:**

Для того, чтобы обеспечить функцию принудительного размыкания, нужно нажать на приводной элемент до предела хода принудительного размыкания. Необходимо ограничить ход до конечного положения.

**Эл. схема:**

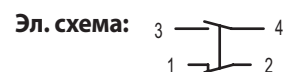
### S800 a Роликовый рычаг и крепежная пластина



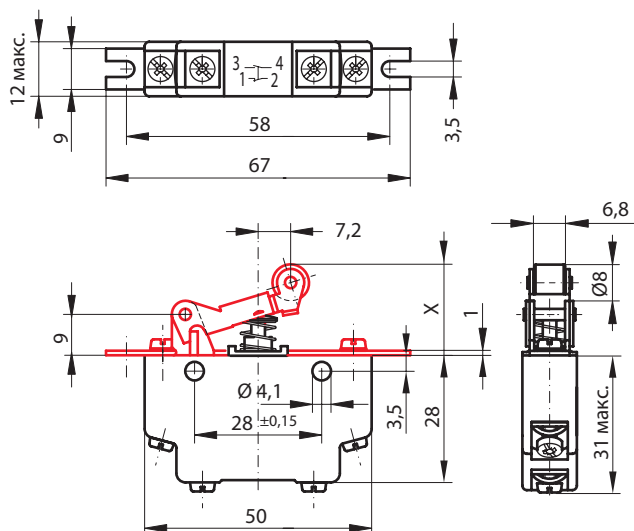
Положение приводного элемента	Рабочее перемещение (Размер x)
Исходное положение	20,25 мм ± 0,35 мм
Точка переключения	16,60 мм ± 0,50 мм
Точка возврата	18,40 мм ± 0,50 мм
Предел хода принудительного размыкания	13,60 мм
Конечное положение	13,30 мм
Дифференциальный ход (между точкой переключения и точкой возврата)	2,20 мм (типичное значение)

**Указание:**

Для того, чтобы обеспечить функцию принудительного размыкания, нужно нажать на приводной элемент до предела хода принудительного размыкания. Необходимо ограничить ход до конечного положения.



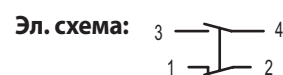
### S800 as Роликовый рычаг и крепежная пластина с пазом



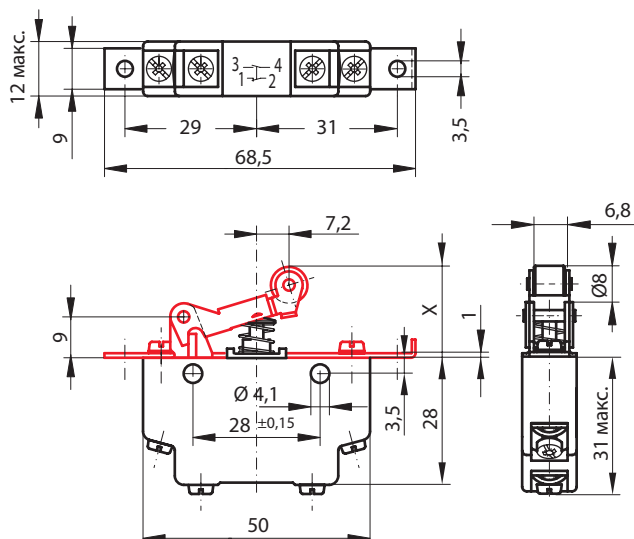
Положение приводного элемента	Рабочее перемещение (Размер x)
Исходное положение	20,25 мм ± 0,35 мм
Точка переключения	16,60 мм ± 0,50 мм
Точка возврата	18,40 мм ± 0,50 мм
Предел хода принудительного размыкания	13,60 мм
Конечное положение	13,30 мм
Дифференциальный ход (между точкой переключения и точкой возврата)	2,20 мм (типичное значение)

**Указание:**

Для того, чтобы обеспечить функцию принудительного размыкания, нужно нажать на приводной элемент до предела хода принудительного размыкания. Необходимо ограничить ход до конечного положения.



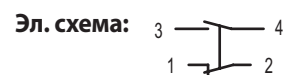
### S800 d Роликовый рычаг и крепежная пластина с уголком



Положение приводного элемента	Рабочее перемещение (Размер x)
Исходное положение	20,25 мм ± 0,35 мм
Точка переключения	16,60 мм ± 0,50 мм
Точка возврата	18,40 мм ± 0,50 мм
Предел хода принудительного размыкания	13,60 мм
Конечное положение	13,30 мм
Дифференциальный ход (между точкой переключения и точкой возврата)	2,20 мм (типичное значение)

**Указание:**

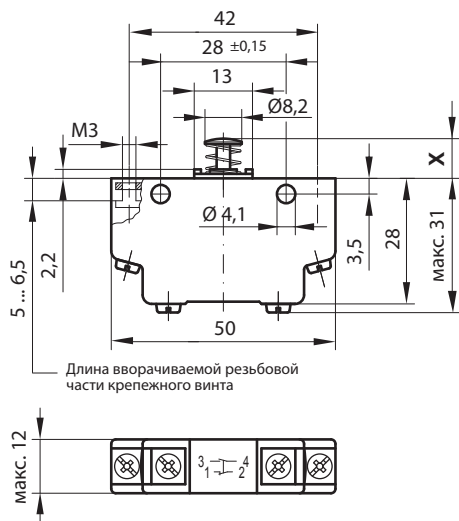
Для того, чтобы обеспечить функцию принудительного размыкания, нужно нажать на приводной элемент до предела хода принудительного размыкания. Необходимо ограничить ход до конечного положения.



## Электрические подключения

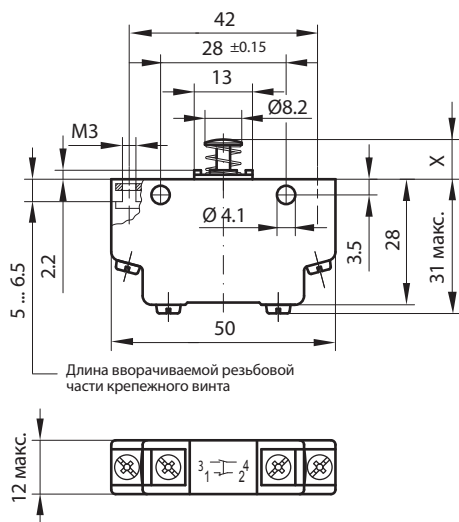
### Винтовой зажим

- Можно зажимать одно- или многожильные провода с сечением от 0,75 мм<sup>2</sup> до 2,5 мм<sup>2</sup> без наконечников. При использовании наконечников сечение провода не должно превышать 1,5 мм<sup>2</sup>.
- На одну клемму возможно подключение не более двух проводов.
- Изоляция проводов должна доходить до соответствующей клеммы подключения.
- Момент затяжки клеммных винтов 0,5 Нм – 0,9 Нм.



### Штекерное подключение

- Следует использовать плоские штекеры 6,3 мм x 0,8 мм согласно DIN 46247 Лист 3, предпочтительно с изолированными хвостовиками.



Допускается загиб вывода под углом не более 90°

### Степени защиты оболочки IP

- Степень защиты IP40 относится к контактной камере. Степень защиты клеммника – IP00.
- Возможно повышение степени защиты клеммника до IP40 при использовании защитных кожухов SK-100 или SK-200.

**Указание:** Необходимо обеспечить разгрузку от натяжения для соединительных проводов!

## Механическое крепление

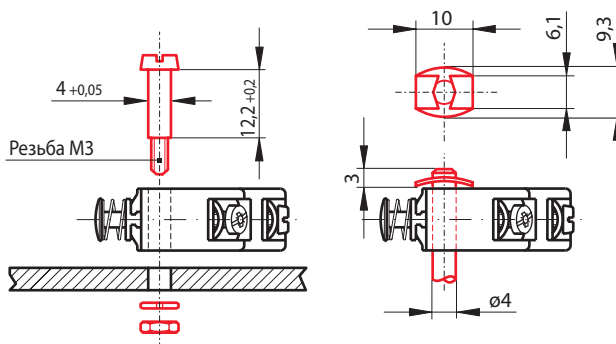
### Торцевой монтаж (фронтальное крепление)

- В стандартном исполнении без роликового рычага с помощью закладных гаек (M3) в корпусе выключателя (см. габаритный чертеж S800 b, стр. 6 сверху). Макс. момент затяжки 0,7 Нм.
- В исполнениях с роликовым рычагом через крепежную пластину роликового рычага.

### Групповой монтаж (боковое крепление)

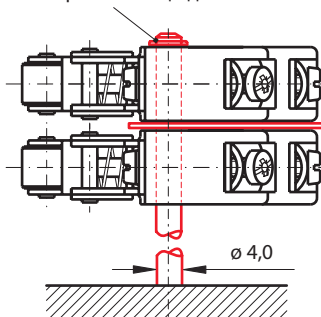
- Для всех исполнений с помощью винта с буртиком или шпильки с резьбой. Момент затяжки макс. 1,3 Нм.
- В качестве альтернативного варианта возможно крепление с помощью зажимов Duo-Clips или стопорных колец.

Винты с буртиком	Двойные зажимы Duo-Clips
<b>BS-ZK</b> Винт с буртиком с цилиндрической головкой, длина резьбы 10 мм	<b>DC-800</b> двойные зажимы Duo-Clips для использования совместно с болтами BS-ZK
<b>BS-SK</b> Винт с буртиком с шестигранной головкой, длина резьбы 10 мм	



- Для механического монтажа необходимо всегда предусматривать два крепежных элемента.
- Не допускается превышение предписанных значений момента затяжки.
- Не допускайте перекашивания винтов и не подвергайте корпус механической нагрузке.
- Для обеспечения воздушного зазора и путей тока утечки при групповом монтаже и при крепении к неизолированным деталям следует прокладывать изолирующие пластины.

### Стопорное кольцо для вала



12,0 мм обычное разделение  
14,5 мм разделение с использованием защитного колпачка (SK-100 / SK-200)

12,5 мм разделение с помощью изолирующих пластин 0,5 мм

Крепление на шпильке с желобком и стопорным кольцом

**Указание:** Фиксирующий лак для винтов, клей, чистящие средства и растворители должны быть совместимы с поликарбонатом. Ни в коем случае не используйте химические вещества, не совместимые с поликарбонатом.



## Указания по применению

Управление выключателями мгновенного действия можно осуществлять напрямую или через роликовый рычаг. Роликовый рычаг применяется в следующих случаях:

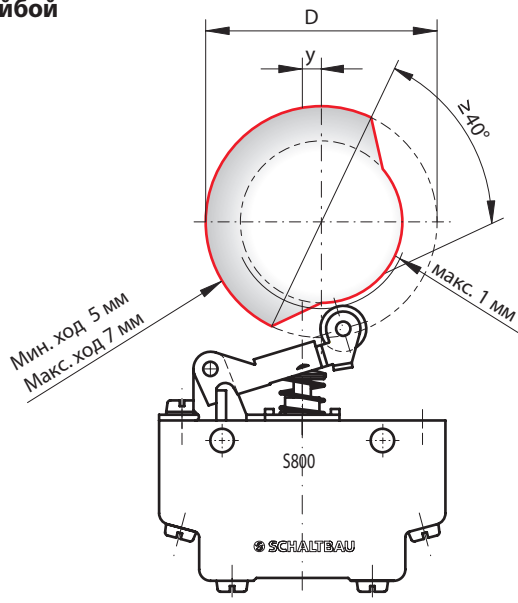
- при отклонениях  $\pm 15^\circ$  оси срабатывания от вертикали
- если управление осуществляется с помощью кулачковой шайбы или рейки
- если скорость движения управляющего элемента перпендикулярно к оси управления  $\leq 1,0$  м/с

### Характеристики роликового рычага

- Ролики рычага изготовлены из износостойкого термопласта, обеспечивающего легкость хода
- Роликовый рычаг устанавливается на заводе-изготовителе (см. Код для заказа)

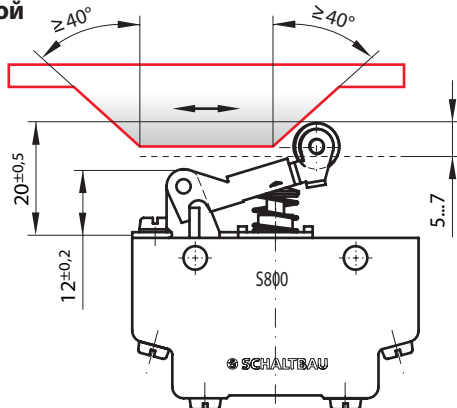
Для надежного срабатывания функции принудительного размыкания элемент управления должен доходить по крайней мере до размера X предела хода принудительного размыкания. Выход за пределы конечного положения при срабатывании может привести к механическому повреждению.

### Выключатель с роликовым рычагом и кулачковой шайбой



Диаметр шайбы D [мм]	Расстояние y [мм]
40	3,6
60	0
макс. 100	0

### Выключатель с роликовым рычагом и переключающей рейкой



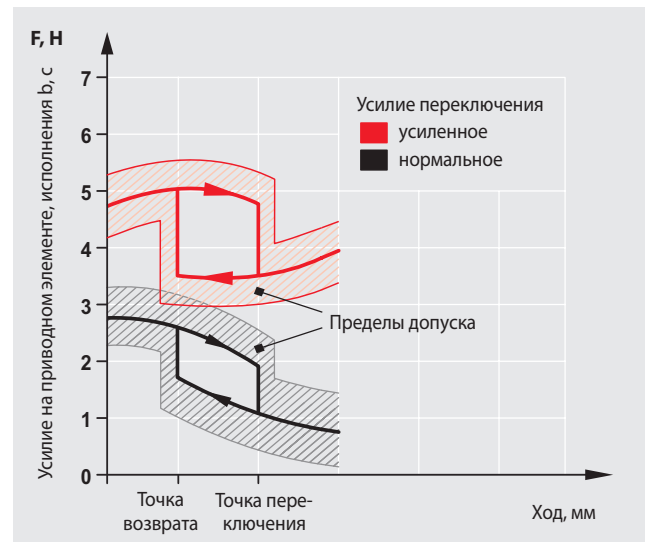
Изображения представлены в уменьшенном виде / Размеры даны в мм

### Усилие переключения / возвратное усилие

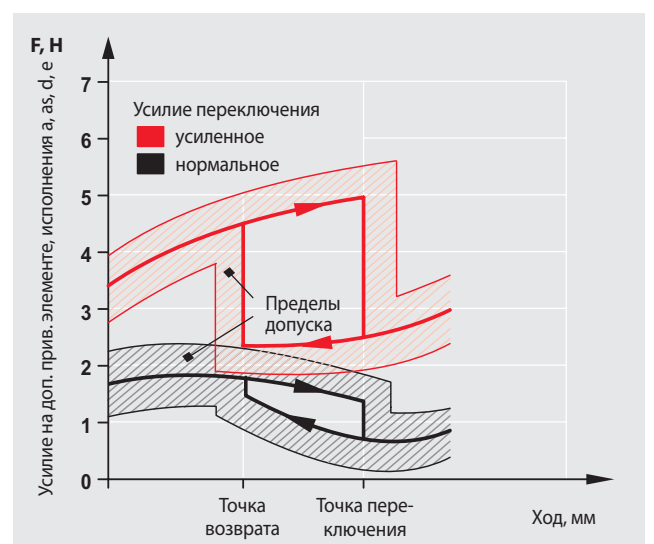
В некоторых случаях возможны ситуации, когда механизму, управляющему выключателем мгновенного действия, необходимо дополнительное возвратное усилие.

В таких случаях следует применять выключатели с усиленной возвратной пружиной.

Выключатель мгновенного действия	Максимальное усилие переключения		Минимальное возвратное усилие	
	нормальное	усиленное	нормальное	усиленное
Исполнение				
S800 b S800 c	3,3 Н	5,5 Н	0,2 Н	2,9 Н
S800 a S800 as S800 d S800 e	2,3 Н	5,5 Н	0,3 Н	1,9 Н



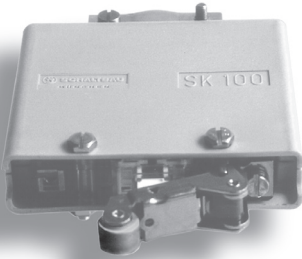
Усилие / ход кнопки ,  
Исполнение S800 b, S800 c



Усилие / ход роликового рычага,  
Исполнение S800 a, S800 as, S800 d, S800 e

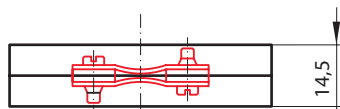
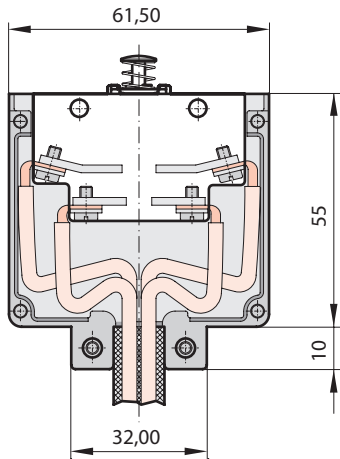
**SK-100, SK-200, SK-400, SK-400-B** Защитный кожух

**SK-100** Защитный кожух из усиленного стекловолокном поликарбоната

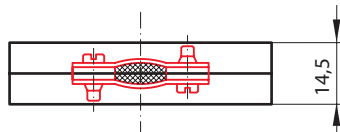


Корпус из усиленного стекловолокном поликарбоната. При использовании защитного колпачка SK-100 достигается степень защиты IP40 для клеммника. Только для выключателей с винтовыми клеммами.

**Указания по монтажу и подключению:**



Хомут для кабеля диаметром 5-8 мм  
Мин. удерживающее усилие: 80 Н



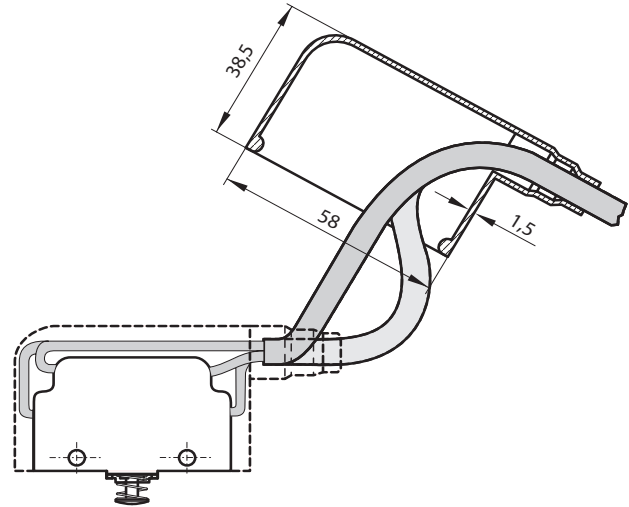
Хомут для кабеля диаметром 8-10,9 мм  
Мин. удерживающее усилие: 80 Н

**SK-200** Защитный кожух из мягкого ПВХ



Корпус из мягкого ПВХ. Защитный колпачок SK-200 обеспечивает защиту от прикосновений для 4 винтов, находящихся под напряжением. Только для выключателей с винтовыми клеммами.

**Указания по монтажу и подключению**

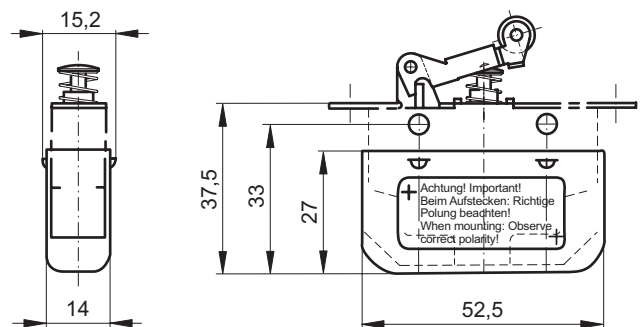


**Указания по монтажу и подключению:**

1. Определите необходимый диаметр трубки под кабель
2. Отрежьте оставшуюся часть трубки
3. Наденьте защитный колпачок на кабель
4. Присоедините провода к выключателю
5. Наденьте защитный колпачок на выключатель

Сечение подключаемого провода (мм <sup>2</sup> )	Диаметр изоляции (мм)	Внутренний диаметр ввода (мм)
4 x 0,75	6,9	7,1 ± 0,1
4 x 1,00	7,7	7,9 ± 0,1
4 x 1,50	8,8	9,0 ± 0,1
4 x 2,50	10,9	11,1 ± 0,1

**SK-400** Защитный колпачок без дугогасит. устройства  
**SK-400-B** Защитный колпачок с дугогасит. устройством для увеличения электрического ресурса



**Принцип действия механизма дугогашения**

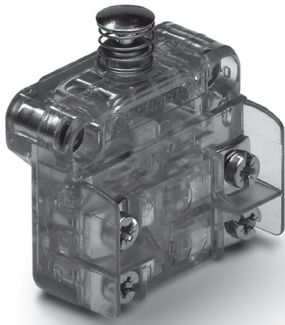
Для повышения коммутационной способности и допустимой силы тока при постоянном напряжении используются устройства дугогашения. Электрическая дуга выталкивается из контактной зоны с помощью магнитного поля.

Устройство дугогашения встраивается в защитный кожух.

При подключении следует соблюдать полярность, указанную на дугогасительном устройстве.

Максимальная коммутационная способность выключателя определяется как способность коммутации нагрузки в течение 20 коммутационных циклов. Величины предельной коммутационной способности при использовании защитного кожуха с устройством дугогашения см. в таблице на стр. 5.

## Серия S804



Выключатель мгновенного действия **S804 b**

В дополнение к серии S800 были разработаны выключатели мгновенного действия серии S804.

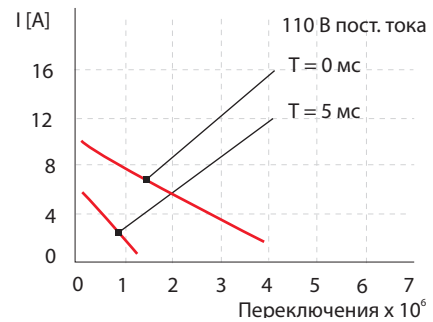
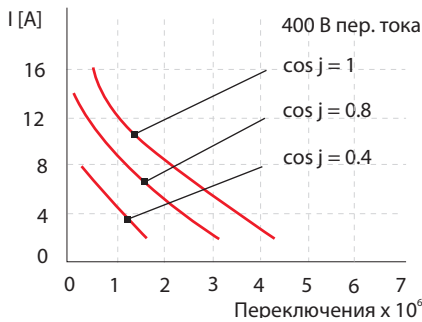
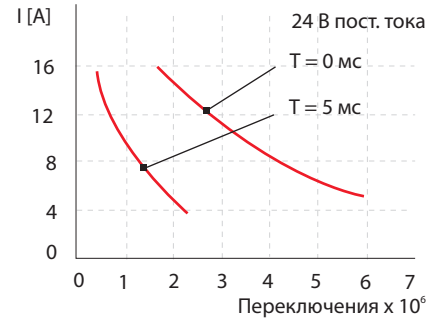
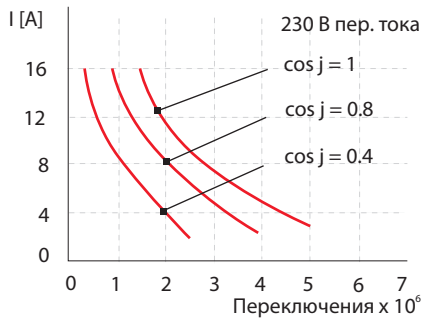
Они оснащены таким же механизмом мгновенного действия и принудительного размыкания, что и серия S800. Однако при этом выключатели серии S804 имеют другую форму, размеры и иное расположение выводов.

В отличие от серии S800 в выключателях серии S804 не предусмотрен защитный колпачок с дугогасительным устройством. Поэтому в таблице представлены только стандартные значения (см. ниже).

## Коммутационная способность и срок службы

На диаграммах представлены результаты ресурсных испытаний в лабораторных условиях. В данном случае речь идет о типичных значениях, которые помогут Вам при выборе, а не о гарантированных характеристиках.

Электрический ресурс определяется напряжением, током, видом нагрузки (омическая, емкостная, индуктивная), а также частотой коммутаций в цепи. Попадание пыли и вредных веществ также влияет на срок службы контактов.

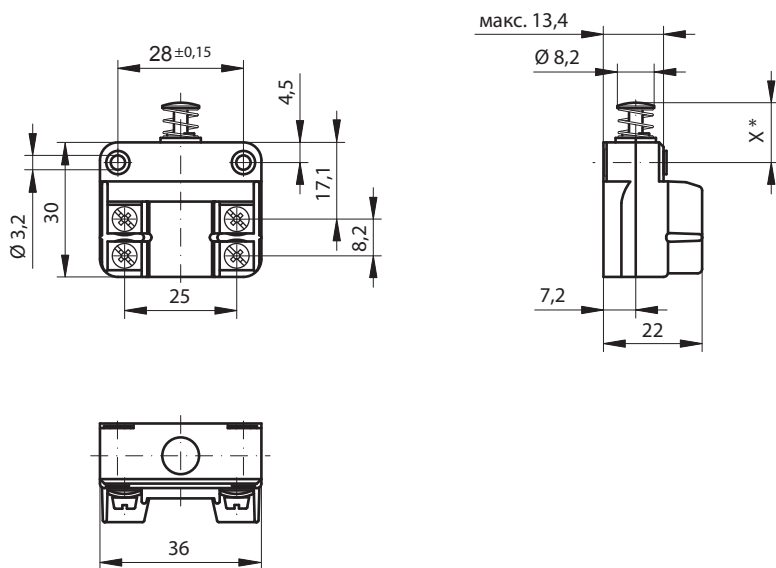


## Предельная коммутационная способность при индуктивной нагрузке

При отключении постоянного тока возникает электрическая дуга. В качестве предельной коммутационной способности выключателя указывается его коммутационная способность для 20 циклов выключения, при которых происходит гашение электрической дуги. В таблице представлена предельная ком-

мутационная способность выключателя **S804** при различных напряжениях и постоянных времени. На основе предельной коммутационной способности определяется значение электрического ресурса.

Коммутац. напряжение	Максимальная разрывная способность S804	Постоянная времени L/R [мс]					
		5	10	20	30	40	50
24 В пост. тока	Стандартное исполнение	> 25 А	> 25 А	> 25 А	> 25 А	> 25 А	> 25 А
80 В пост. тока	Стандартное исполнение	16 А	13,5 А	8,5 А	5,5 А	4,5 А	2,5 А
110 В пост. тока	Стандартное исполнение	6 А	4 А	2,7 А	2 А	1,5 А	1,1 А
230 В пост. тока	Стандартное исполнение	1 А	0,8 А	0,7 А	0,6 А	0,5 А	0,4 А

**S804 b** Стандартное исполнение (нажимная кнопка)


Положение приводного элемента	Рабочее перемещение (Размер x)
Исходное положение	13,35 мм ± 0,15 мм
Точка переключения	11,10 мм ± 0,35 мм
Точка возврата	12,30 мм ± 0,35 мм
Предел хода принудительного размыкания	10,35 мм
Конечное положение	10,15 мм
Дифференциальный ход (между точкой переключения и точкой возврата)	1,30 мм (типичное значение)

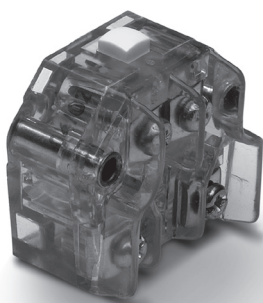
**Указание:**

Для того, чтобы обеспечить функцию принудительного размыкания, нужно нажать на приводной элемент до предела хода принудительного размыкания. Необходимо ограничить ход до конечного положения.

\* При использовании жесткой направляющей для приведения выключателя в действие необходимо ограничить ее ход величиной  $x = 10,15$ .

**Эл. схема:**


## Серия S814



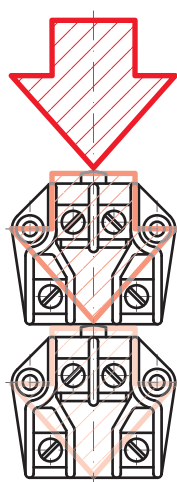
Выключатель мгновенного действия **S814 b**

В отличие от серий S800 и S804 выключатели мгновенного действия серии S814 не оснащены механизмом принудительного размыкания.

В стандартном варианте контакты выполнены из твердого серебра. Для использования в цепях управления, где коммутируются низкие напряжения, доступны также выключатели с золотыми контактами.

Кроме того, выключатели этой серии обеспечивают повышенную надежность контакта благодаря механическому самоочищению поверхности контактов. Механическое самоочищение обеспечивается за счет трения контактного мостика о неподвижные контакты при коммутации. Этот механизм особенно эффективно работает в выключателях с золотыми контактами при коммутации малых мощностей.

## Особенности

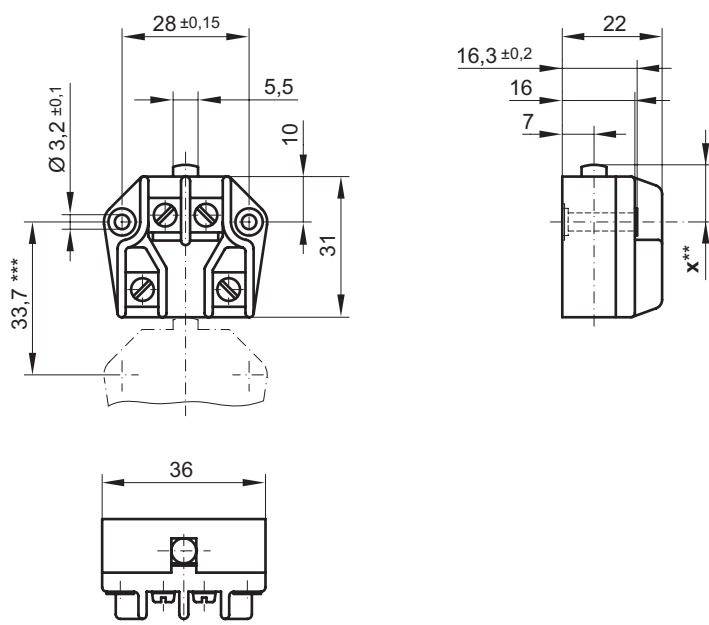


Выключатели мгновенного действия S814 имеют сквозной шток. Поэтому данные коммутационные элементы используются преимущественно в системах, допускающих боковое крепление, например, в концевых выключателях согласно DIN 43694.

Благодаря тому, что шток проходит через весь выключатель, существует возможность устанавливать 2 выключателя мгновенного действия S814 друг над другом. Таким образом при одном нажатии происходит два процесса коммутации (двухполюсный переключающий контакт).

Кроме того, выключатели можно использовать совместно с внешними приводными элементами для обеспечения возможности нажатия под углом. Поэтому они пригодны для использования в качестве счетчика импульсов сигнальных, управляющих и командных приборов, а также в качестве коммутационных элементов в мембранных, перекидных и кулачковых выключателях.


## S814 b Стандартное исполнение (нажимная кнопка)



Положение приводного элемента	Рабочее перемещение (Размер x)
Исходное положение	12,6 мм ± 0,2 мм
Точка переключения	11,6 мм ± 0,2 мм
Точка возврата	12,1 мм ± 0,2 мм
Конечное положение	10,6 мм
Дифференциальный ход (между точкой переключения и точкой возврата)	0,5 мм (типичное значение)

\*\* При использовании жесткой направляющей для приведения выключателя в действие необходимо ограничить ее ход величиной  $x = 10,6$ .

\*\*\* Допуск величины хода ± 0,1 мм. При последовательном подключении нескольких выключателей мгновенного действия следует предусмотреть возможность регулировки.

Эл. схема: 

## Серия S820 с повышенной допустимой токовой нагрузкой



Выключатель мгновенного действия **S820 b LS**  
Вместо поликарбоната в качестве материала корпуса используется ПЭС

Серия S820 дополняет хорошо зарекомендовавшие себя выключатели мгновенного действия с механизмом принудительного размыкания компании Шальтбау моделями особо прочной конструкции, которые имеют в два раза больший по сравнению с серией S800 номинальный ток ( $I_{th} = 20 \text{ A}$ ). Серия S820 предназначена для использования в сложных условиях окружающей среды, которые требуют повышенной ударо- и вибростойкости. Типичной сферой применения таких выключателей являются, например, переключающие управляющие устройства среднего напряжения.

Выключатели серии S820 имеют переключающий контакт с двойным размыканием. Переключающий узел представляет собой два гальванически изолированных контактных мостика, что предотвращает ошибочное замыкание между двумя различными электрическими цепями.

Благодаря форме его двойных контактов обеспечивается высокая надежность переключений даже при низкой электрической нагрузке. Этому также способствует большой ход контактного мостика, так как для надежного включения и выключения ход штока должен составлять не менее 50% расстояния от точки переключения до конечного положения. Поэтому выключатели S820 используются также в качестве электромеханического коммутационного элемента в системах автоматического управления и при одновременной коммутации двух различных электрических цепей.

## Дополнительный приводной элемент

### Указания по применению

- при отклонениях  $\pm 15^\circ$  оси срабатывания от вертикали
- если управление осуществляется с помощью кулачковой шайбы или рейки
- если скорость движения управляющего элемента перпендикулярно к оси управления  $\leq 1,0 \text{ м/с}$

### Характеристики роликового рычага

- Ролики роликового рычага изготовлены из износостойкой стали, обеспечивающей легкость хода
- Ширина ролика составляет 6,5 мм, диаметр ролика – 8 мм
- Роликовый рычаг устанавливается на заводе-изготовителе (см. Код для заказа на стр. 4)

## Предельная коммутационная способность при индуктивной нагрузке

При отключении постоянного тока возникает электрическая дуга. В качестве предельной коммутационной способности выключателя указывается его коммутационная способность для 20 циклов выключения, при которых происходит гашение электрической дуги. В таблице представлена предельная ком-

мутационная способность выключателя **S820** при различных напряжениях и постоянных времени. На основе предельной коммутационной способности определяется значение электрического ресурса.

Коммутируемое напряжение	Предельная коммутационная способность S820 LS	Постоянная времени L/R [мс]					
		5	10	20	30	40	50
<b>24 В пост. тока</b>	с дугогасительными магнитами	> 26 A	> 26 A	> 26 A	> 26 A	> 26 A	> 26 A
<b>80 В пост. тока</b>	с дугогасительными магнитами	23,5 A	22 A	19 A	17 A	15 A	14 A
<b>110 В пост. тока</b>	с дугогасительными магнитами	17 A	15,5 A	14 A	13 A	12 A	11,5 A
<b>230 В пост. тока</b>	с дугогасительными магнитами	10,8 A	10,6 A	10,5 A	10,4 A	---	---

### Принцип действия механизма гашения электрической дуги

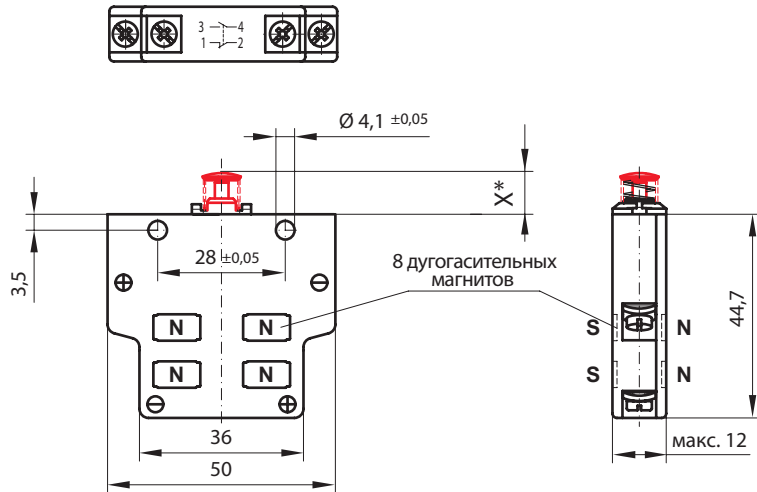
Для повышения коммутационной способности в цепях постоянного тока используется устройство гашения электрической дуги в виде постоянных магнитов. Под действием магнитного поля электрическая дуга выталкивается из контактной зоны. Всего в пазах корпуса в зоне контактов установлено 8 мощных дугогасительных магнитов.



**Указание:** Выключатели можно устанавливать рядом друг с другом при соблюдении стандартного расстояния 12,5 мм (см. Механическое крепление, стр. 8)

## S820 b 7 LS Стандартное исполнение

### S820 b 7 LS Стандартное исполнение (нажимная кнопка):



Положение приводного элемента	Рабочее перемещение (Размер x)
Исходное положение	9,0 мм ± 0,15 мм
Точка переключения	6,0 мм ± 0,25 мм
Точка возврата	8,0 мм ± 0,25 мм
Предел хода принудительного размыкания	5,5 мм
Конечное положение	5,0 мм
Дифференциальный ход (между точкой переключения и точкой возврата)	2,00 мм (типичное значение)

#### Указание:

Для того, чтобы обеспечить функцию принудительного размыкания, нужно нажать на приводной элемент до предела хода принудительного размыкания. Необходимо ограничить ход до конечного положения.

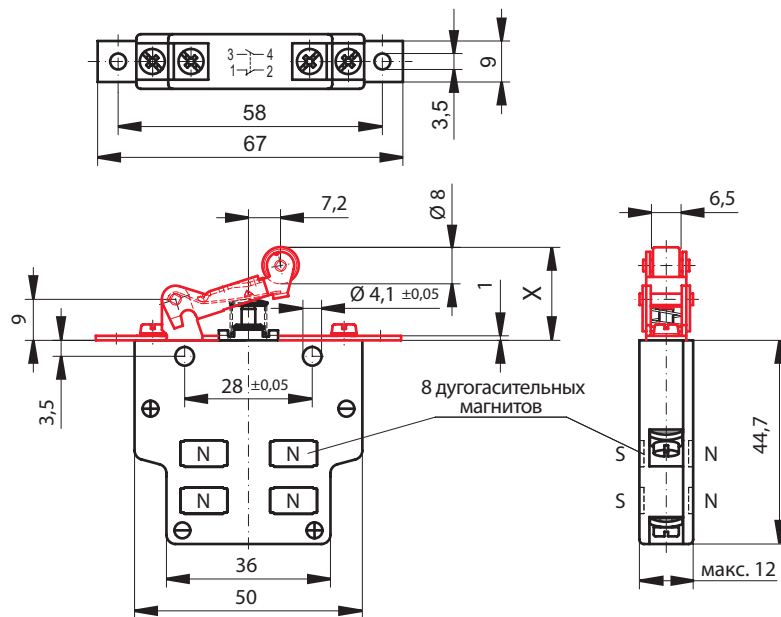
\* При использовании жесткой направляющей для приведения выключателя в действие необходимо ограничить ее ход величиной  $x = 5,0$ .

#### Эл. схема:



## S820 a 7 LS и S820 e 7 LS Роликовый рычаг с крепежной пластиной и без нее

### S820 a 7 LS Роликовый рычаг с крепежной пластиной



Положение приводного элемента	Рабочее перемещение (Размер x)
Исходное положение	20,90 мм ± 0,35 мм
Точка переключения	15,60 мм ± 0,50 мм
Точка возврата	18,85 мм ± 0,50 мм
Предел хода принудительного размыкания	12,75 мм
Конечное положение	12,25 мм ± 0,50 мм
Дифференциальный ход (между точкой переключения и точкой возврата)	3,25 мм (типичное значение)

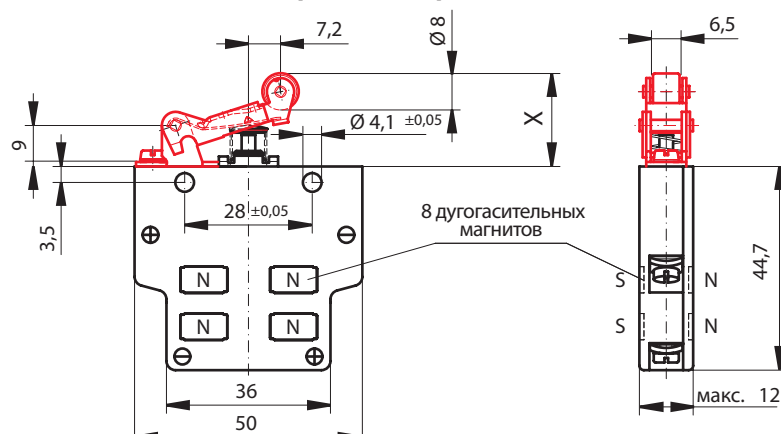
#### Указание:

Для того, чтобы обеспечить функцию принудительного размыкания, нужно нажать на приводной элемент до предела хода принудительного размыкания. Необходимо ограничить ход до конечного положения.

#### Эл. схема:



### S820 e 7 LS Роликовый рычаг без крепежной пластины:





Шальтбау ГмбХ  
производит согласно  
RoHS.



Шальтбау ГмбХ  
с 2002 года обладает  
сертифицированной  
системой защиты  
окружающей среды.



Шальтбау ГмбХ  
с 1994 года обладает  
сертифицированной  
системой обеспечения  
качества.

## Электрические компоненты и системы для применения на ж/д и в промышленности

### Электрические соединители

- Соединители по промышленным стандартам
- Соединители по особым стандартам техники связи (по MIL)
- Зарядные соединители для машин и систем с батарейным питанием
- Соединители для ж/д транспортной техники, включая соединители по стандарту МСЖД
- Специальные соединители по требованиям заказчиков

### Выключатели мгновенного действия

- Выключатели мгновенного действия с принудительным размыканием
- Выключатели мгновенного действия с самоочищающимися контактами
- Выключатели согласия
- Специальные выключатели по требованиям заказчиков

### Контакты

- Однополюсные и многополюсные контакты пост. тока
- Высоковольтные контакты пост. и пер. тока
- Контакты для аккумуляторов, средств и блоков питания
- Контакты для применения на ж/д транспорте
- Индивидуальные зажимы и цоколи предохранителей
- Аварийные выключатели постоянного тока
- Специальные устройства по требованиям заказчиков

### Компоненты для ж/д

- Оборудование для кабин машиниста
- Оборудование для пассажирских вагонов
- Высоковольтные коммутационные установки
- Высоковольтные устройства нагрева
- Высоковольтное наружное оборудование
- Электрическое тормозное оборудование
- Проектирование и специальные устройства по требованиям заказчиков

## Шальтбау ГмбХ

Представительство в России

Москва 119334

Канатчиковский пр-д 7, стр. 3

Телефон +7 495 226 24 28

e-Mail info@schaltbau.ru

Internet www.schaltbau.ru