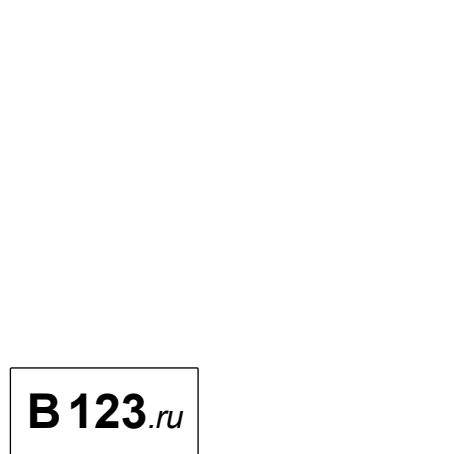
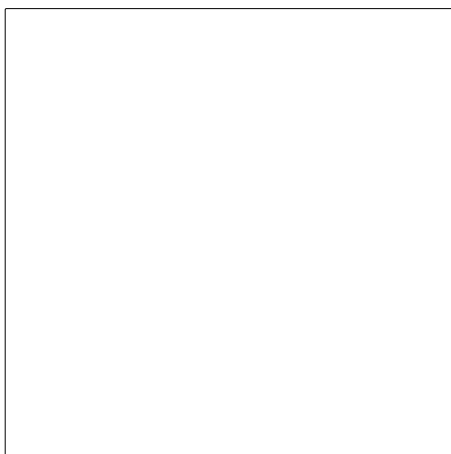
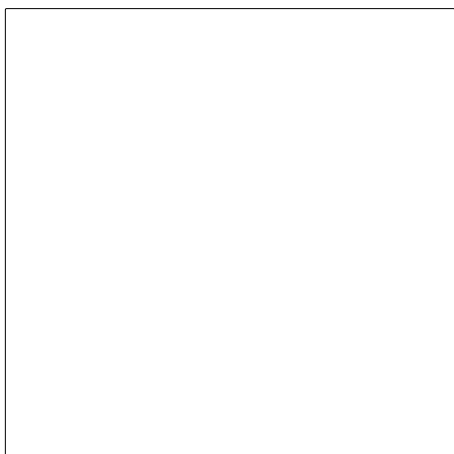
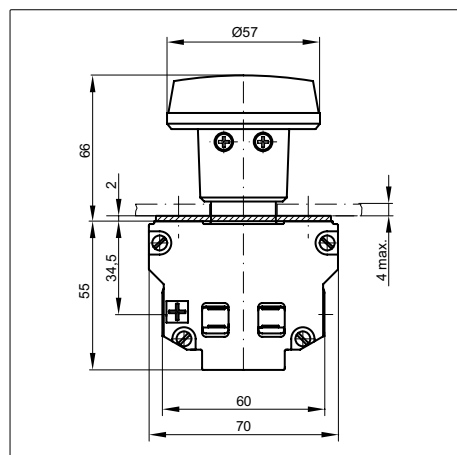
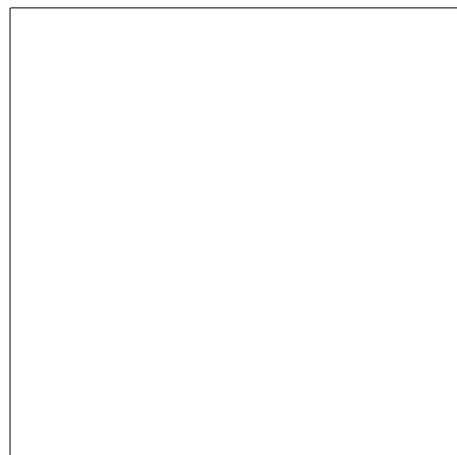


**Аварийный
выключатель
1-полюсный
Серия S132**



Аварийный выключатель S132 1-полюсное исполнение

За счет ручного управления аварийные выключатели «Шальтбау» серии S132 обеспечивают немедленное прерывание цепи тока.

При использовании этих приборов значительно повышаются коэффициенты безопасности на месте применения (предписания по технике безопасности).

Аварийные выключатели серии S132 предназначены для применения в сетях постоянного тока. Для повышения допустимого разрывного тока применяется гашение дуги на постоянных магнитах. При подключении к линии необходимо соблюдать правильную полярность.

Цепь тока замыкается при вытягивании красной сигнальной кнопки. Путем нажатия на красную сигнальную кнопку в случае аварии происходит принудительное прерывание цепи тока. Механизм переключения мгновенного действия в системе управления автоматически доводит начатый процесс отключения до конца. Положение красной сигнальной кнопки однозначно задается двумя определенными позициями.

В качестве опции предлагается цилиндрический замок для блокировки выключателя в положении «ВЫКЛ.». Ключ можно вынуть только в положении «ВЫКЛ.».

Особенности

- Однополюсный аварийный выключатель с механизмом переключения мгновенного действия
- Устройство гашения дуги на постоянных магнитах
- Два определенных коммутационных положения

Области применения

К типичной сфере применения аварийных выключателей компании «Шальтбау» относятся напольные транспортные средства, такие, как например, вилочные автопогрузчики, штабелеукладчики с выдвижной мачтой, грузовые микроавтомобили и т. д.

Код для заказа

Пример заказа:

S132-1-Z0

Серия

S132-1 S132 однополюсный

Исполнение

Z0 без замка
1 подготовлен для установки замка*
Z2 с промежуточной пластиной и цилиндрическим замком 51

Специальные варианты

Вам необходим индивидуальный вариант? Свяжитесь с нами! Возможно, Вы найдете нужный Вам выключатель среди наших **специальных вариантов**. Если нет, то при соответствующем объеме заказа мы также поставляем исполнения **в соответствии с пожеланиями** заказчика.

Принадлежности

Цилиндрический замок 51 ZHS 4A251
Промежуточная пластина ZP-S13x

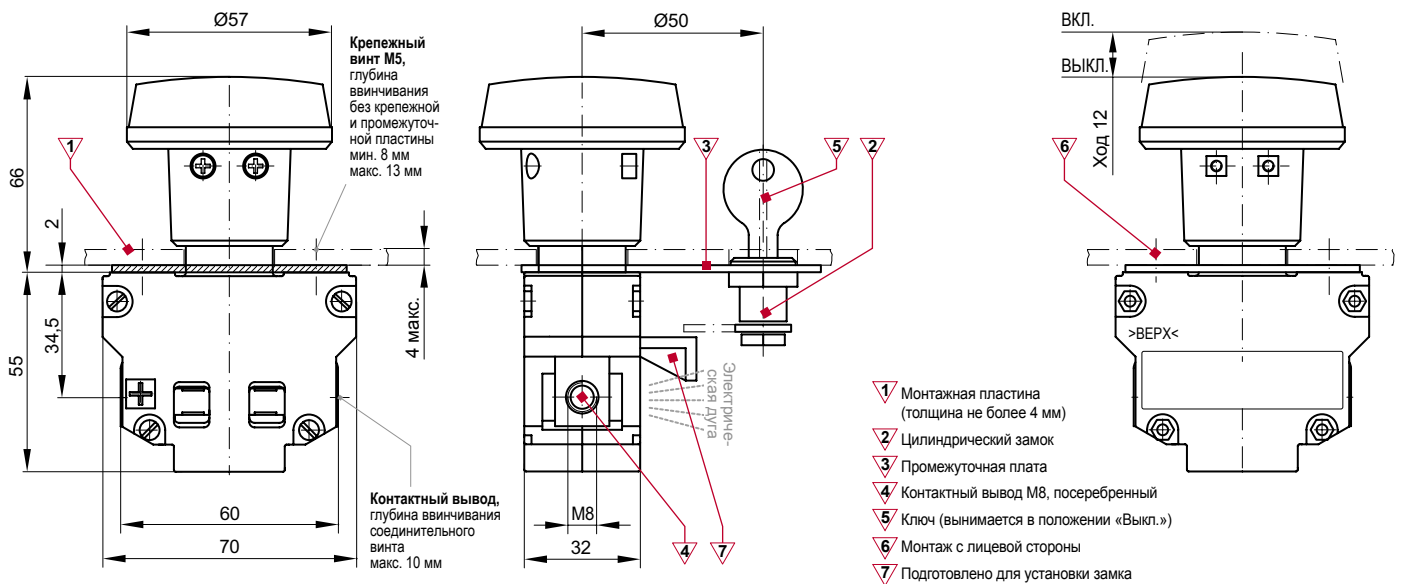
* Для дооснащения потребуется цилиндрический замок 51 (ZHS 4A251) и промежуточная пластина (ZP-S13x). Функционирование возможно только тогда, когда аварийный выключатель подготовлен для этого, код для заказа S132-1-Z1.

Электросхема, технические данные



Серия S132	
Термический ток длительной нагрузки I_{th}	125 A
Допустимый ток включения	600 A
Номинальный рабочий ток I_e	При 24 В: 250 A При 48 В: 200 A При 80 В: 150 A
Предельная разрывная способность	24 В пост. тока, L/R = 15 мс, 1000 A 48 В пост. тока, L/R = 15 мс, 800 A 80 В пост. тока, L/R = 15 мс, 600 A
Расчетное напряжение развязки U_i	160 В
Расчетное импульсное напряжение U_{imp}	4 кВ при PD3
Механический срок службы	30000 коммутационных циклов
Степень защиты	IP 00
Положение при монтаже	Любое
Выход	Винтовой зажим M8

Электросхема



Принадлежности, монтаж

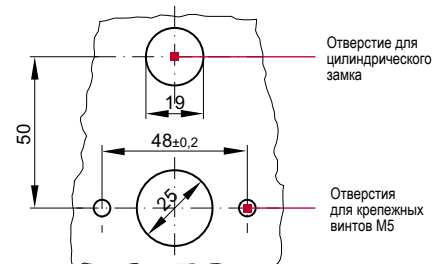
Промежуточная пластина с цилиндрическим замком 51



Указание:

Дооснащение возможно только тогда, когда аварийный выключатель подготовлен для этого, обозначение заказа S132-1-Z1, см. также код для заказа.

Монтажный вырез



Допустимые моменты затяжки

- Контактный вывод (4): винт M8: макс. 12 Н·м
- Монтаж спереди (6): винт M5: макс. 3 Н·м



Продукция компании Schaltbau GmbH выпускается в соответствии с RoHS



С 2002 года компания Schaltbau GmbH работает по сертифицированной системе менеджмента окружающей среды



С 1994 года компания Schaltbau GmbH имеет сертифицированную систему менеджмента качества

Электрические компоненты и системы для применения на ж/д и в промышленности

Электрические соединители

- Соединители по промышленным стандартам
- Соединители по особым стандартам техники связи (по MIL)
- Зарядные соединители для машин и систем с батарейным питанием
- Соединители для ж/д транспортной техники, включая соединители по стандарту МСЖД
- Специальные соединители по требованиям заказчиков

Выключатели мгновенного действия

- Выключатели мгновенного действия с принудительным размыканием
- Выключатели мгновенного действия с самоочищающимися контактами
- Выключатели согласия
- Специальные выключатели по требованиям заказчиков

Контакторы

- Однополюсные и многополюсные контакторы пост. тока
- Высоковольтные контакторы пост. и пер. тока
- Контакторы для аккумулят. трансп. средств и блоков питания
- Контакторы для применения на железнодорожном транспорте
- Индивидуальные зажимы и цоколи предохранителей
- Аварийные выключатели постоянного тока
- Специальные выключатели по требованиям заказчиков

Компоненты для ж/д

- Оборудование для кабин машиниста
- Оборудование для пассажирских вагонов
- Высоковольтные коммутационные установки
- Высоковольтные устройства нагрева
- Высоковольтное наружное оборудование
- Электрическое тормозное оборудование
- Проектирование и специальные устройства по требованиям заказчиков

Schaltbau GmbH

Холлеритштрассе 5
81829 г. Мюнхен
Германия

Телефон: +49 89 9 30 05-0
Факс: +49 89 9 30 05-350
e-Mail: contact@schaltbau.de
Интернет: www.schaltbau.de

Вручено: