

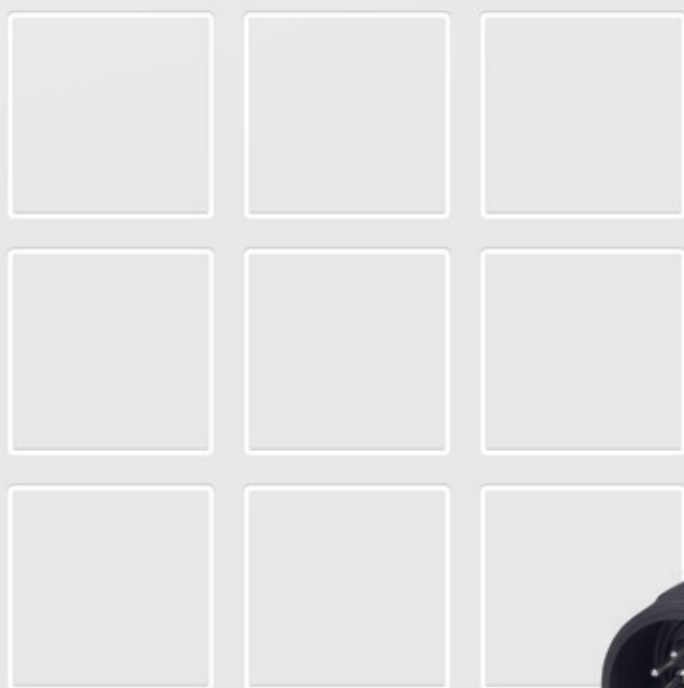
1

Электрические соединители

Типоряд М

Модульные
соединители

Каталог A10.ru



Модульная система соединителей: типоряды M1 и M3

Соединители типорядов M1 и M3 - универсальные соединители промышленного применения. Применение этих соединителей в вашей продукции обеспечивает максимальную надежность и безопасность, в том числе в жестких условиях окружающей среды. Воздействие вибраций, пыли, агрессивных жидкостей

или паров часто является причиной неполадок и может обусловить проблемы с надежностью. Соединители M1 и M3 пыленепроницаемы и непроницаемы для воды под напором и обладают степенью защиты IP67 или IP69K. Они в значительной степени устойчивы к воздействию кислот и щелочей, а также теплостойки и хладостойки.

Особенности конструкции

Типоряд M1, M3

Принцип модульной конструкции позволяет различные выгодные варианты для ваших случаев применения:

Общие характеристики типорядов M1 и M3:

- **Модульная конструкция:** индивидуальное и выгодное решение в ваших случаях применения.
- **Корпус:** Множество вариантов монтажа, напр., корпус вилки и розетки с разгрузкой от усилий натяжения и без нее, с фланцем, для фасонных термоусаживаемых деталей или конечные корпуса с резьбовым соединением, также в виде угловой розетки с фланцем.
- **Универсальность:** Корпусы вилок и розеток могут размещать на выбор вилочную или розеточную часть. Благодаря этому безопасная для прикосновения розеточная часть всегда может монтироваться на стороне, находящейся под напряжением.
- **Кодирование:** Вилочная и розеточная части имеют не более двух различных положений кодирования, что позволяет однозначно определяемое использование, напр., двух соединителей с разными напряжениями на одном и том же приборе.
- **Характеристики материалов:**
 - Контакты:
 - Сплошные обточенные контакты высокого качества
 - Посеребренная или позолоченная поверхность
 - Соединение обжимом в зависимости от схемы расположения контактов: от 0,5 мм² до 6 мм².
 - Корпус:
 - Полиамид, армированный стекловолокном: ударопрочный, не содержит галогенов, отвечает требованиям UL.

Особенности типоряда M1:

- Число контактов: 4- и 6-контактный соединитель + PE (защитный провод)
- 5000 циклов сочленения при неизменяющемся низком проходном сопротивлении
- Макс. расчетный ток: 16 А



Габариты соединителя типоряда M1 и M3

Особенности типоряда M3:


- Число контактов: 6-, 8- и 12-контактный соединитель + PE (защитный провод)
- 5000 циклов сочленения при неизменяющемся низком проходном сопротивлении
- Макс. расчетный ток: 50 А

Области применения

Области применения соединителей типоряда M1 и M3 многообразны. Наши соединители находят идеальное применение в тех случаях, когда в сложных условиях надежность играет большую роль, напр., в горной промышленности, судостроении, строительстве электростанций, машиностроении, транспорте, технике защиты окружающей среды или пищевой промышленности. Имеются многочисленные официальные сертификаты.

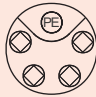
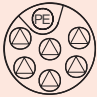
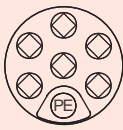
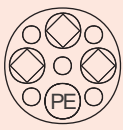
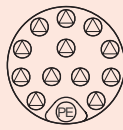












Стандарты

Типоряд M1, M3

- Электрические и механические характеристики соединителей согласно EN 61984
- Степень защиты согласно EN 60529
- Огнезащитные свойства применяемых пластмасс согласно UL94-V0
- с  us Сертификат UL, UL-Files E242089

Технические данные

Типоряд М1, М3

Тип соединителя	Типоряд М1		Типоряд М3												
Макс. число контактов + PE (защитный контакт)	4 + PE	6 + PE	6 + PE	8 + PE	12 + PE										
Схема расположения контактов															
Схема обозначения контактов, если смотреть на: вилочную часть: сторона обжима розеточную часть: спереди	$\begin{matrix} & PE & \\ 1 & & 4 \\ & 2 & 3 \end{matrix}$	$\begin{matrix} & PE & \\ 1 & & 5 \\ & 6 & \\ 2 & 3 & 4 \end{matrix}$	$\begin{matrix} & 1 & & \\ 5 & & 2 & \\ & 6 & & \\ 4 & & 3 & \\ & PE & & \end{matrix}$	$\begin{matrix} & 6 & 2 & 5 & \\ & 3 & 8 & 1 & \\ & 7 & PE & 4 & \end{matrix}$	$\begin{matrix} & 9 & 1 & 2 & \\ 8 & & 10 & 3 & \\ 7 & 12 & 11 & 4 & \\ & 6 & PE & 5 & \end{matrix}$										
Расчетное напряжение (EN 60038) при степени загрязненности 3 (EN 60664-1)	 230 В/400 В  защ. контакт	 250 В  защ. контакт	 230 В/400 В  защ. контакт	 25 В  230 В/400 В  защ. контакт	 250 В  защ. контакт										
Позиции кодирования	2	2	2	1	2										
Макс. расч. ток отдельных контактов Диаметр контакта: <table border="1" style="display: inline-table; vertical-align: middle;"> <tr><td>A</td><td>∅ 1,58 мм</td></tr> <tr><td>B</td><td>∅ 2,30 мм</td></tr> <tr><td>C</td><td>∅ 4,00 мм</td></tr> </table>	A	∅ 1,58 мм	B	∅ 2,30 мм	C	∅ 4,00 мм	A 4 x 16 А	A 6 x 16 А	B 6 x 32 А	<table border="1" style="display: inline-table; vertical-align: middle;"> <tr><td>A</td><td>5 x 16 А</td></tr> <tr><td>C</td><td>3 x 50 А</td></tr> </table>	A	5 x 16 А	C	3 x 50 А	A 12 x 16 А
A	∅ 1,58 мм														
B	∅ 2,30 мм														
C	∅ 4,00 мм														
A	5 x 16 А														
C	3 x 50 А														
Поперечное сечение подключаемого провода и расчетный ток контактов:	A	A	B	A C	A										
0,50 мм ²	7,5 А	7,5 А	7,5 А	7,5 А ---	7,5 А										
0,75 ... 1,00 мм ²	10 А	10 А	10 А	10 А ---	10 А										
1,50 мм ²	16 А	16 А	16 А	16 А ---	16 А										
2,50 мм ²	16 А	16 А	27,5 А	16 А 27,5 А	16 А										
4,00 мм ²	---	---	32 А	--- 35 А	---										
6,00 мм ²	---	---	35 А	--- 50 А	---										
Прох. сопротивление (EN 60512-2)	<3 мОм	<3 мОм	<3 мОм	<3 мОм	<3 мОм										
Сопротивл. изоляции (EN 60512-2)	1 ГОм	1 ГОм	1 ГОм	1 ГОм	1 ГОм										
Диапазон рабочих температур*	-50°C ... +100°C	-50°C ... +100°C	-50°C ... +100°C	-50°C ... +100°C	-50°C ... +100°C										
Степень защиты (EN 60529) в сочленённом состоянии/с колпачком	IP67 / IP69K	IP67 / IP69K	IP67 / IP69K	IP67 / IP69K	IP67 / IP69K										
Класс испытаний (EN 60068-1) (t _{мин.} [°C]/t _{макс.} [°C]/t _{длит. испытания} [сутки])	-25/+100/21	-25/+100/21	-25/+100/21	-25/+100/21	-25/+100/21										
Мех. срок службы (циклы сочленения) (EN 60512-5, испытание 9a)	5000	5000	5000	5000	5000										
Материал															
Корпус, горючесть (UL 94-V0) Полиамид PA6.6 = без галогенов	PA6.6 GF30 черный	PA6.6 GF30 черный	PA6.6 GF30 черный	PA6.6 GF30 черный	PA6.6 GF30 черный										
Контактная часть, горючесть (UL 94-V0) Полиамид PA6.6 = без галогенов	PA6.6 GF30 черный	PA6.6 GF30 черный	PA6.6 GF30 черный	PA6.6 GF30 черный	PA6.6 GF30 черный										
Детали уплотнения NBR: акрилонитрил-бутадиен-каучук; CR: хлоропреновый каучук	NBR, CR черный	NBR, CR черный	NBR, CR черный	NBR, CR черный	NBR, CR черный										
Контакты: деформируемый медный сплав	•	•	•	•	•										
Поверхность контактов	Ag / Au	Ag / Au	Ag / Au	Ag / Au	Ag / Au										
Знак технического контроля															












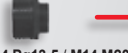




M1 Steckerseite

Gehäuse Teil 2	Gehäuse Teil 1	Kontakt	Kontakteinsatz	Verschluss
T1-x Защитный колпачок наконечника провода (стр. 10)	M16 Z / M16 ZB Вилка с разгрузкой от усилий натяжения (стр. 8)	SAC-x.xx-yy Штырь (стр. 18)	M1 E-4P+PE Вилочная часть (стр. 11)	M1 KS / M1 K / M1 K15 Колпачок для вилки (стр. 11)
M1 M20 Конечный корпус с резьбой (стр. 9)	M16 Вилка (стр. 8)	BAC-x.xx-yy Гнездо (стр. 18)	M1 E-4S+PE Розеточная часть (стр. 11)	
M1 Pg13,5 / M1 M20 Конечный корпус с резьбой M1 VPg13,5 10-12 / M1 VM20 8-13 Резьбовое соединение (стр. 9)	M16 W Вилка для конечного корпуса / фасонной термоусаживаемой детали (стр. 8)	BS-A Заглушка (стр. 18)	M1 E-6P+PE Вилочная часть (стр. 11)	
202K142-15 Фасонная термоусаживаемая деталь, прямая (стр. 10)	M15 Вилка с фланцем (стр. 9)		M1 E-6S + PE Розеточная часть (стр. 11)	
222K142-15 Фасонная термоусаживаемая деталь, 90° (стр. 10)				




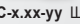
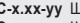




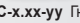
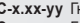

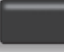


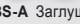
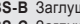









ÜBERSICHT

M3 Steckerseite

Gehäuse Teil 2	Gehäuse Teil 1	Kontakt	Kontakteinsatz	Verschluss
T28-x Защитный колпачок наконечника провода (стр. 16)	M36 Z / M3 36ZB Вилка с разгрузкой от усилий натяжения (стр. 14)	SAC-x.xx-yy Штырь SBC-x.xx-yy Штырь SCC-x.xx-yy Штырь (стр. 18)	M3 E-6P+PE Вилочная часть (стр. 17)	M3 KS / M3 K / M3 K15 Колпачок для вилки (стр. 16)
M3 Pg16 / M3 Pg21 / M3 M25 Конечный корпус с резьбой (стр. 15)	M36 W Вилка для конечного корпуса / фасонной термоусаживаемой детали (стр. 14)	BAC-x.xx-yy Гнездо BBC-x.xx-yy Гнездо BCC-x.xx-yy Гнездо (стр. 18)	M3 E-6S+PE Розеточная часть (стр. 17)	
M3 M25 Конечный корпус с резьбой M3 VM25 11-17 Резьбовое соединение (стр. 15)	M35 Вилка с фланцем (стр. 14)	BS-A Заглушка BS-B Заглушка BS-C Заглушка (стр. 18)	M3 E-8P+PE Вилочная часть (стр. 17)	
M3 Pg16 / M3 Pg21 Конечный корпус с резьбой M3 VPg16 12-14 / M3 VPg21 14-18 Резьбовое соединение (стр. 15)			M3 E-8S+PE Розеточная часть (стр. 17)	
202K163-15 Фасонная термоусаживаемая деталь, прямая (стр. 15)			M3 E-12P+PE Вилочная часть (стр. 17)	
222K142-15 Фасонная термоусаживаемая деталь, 90° (стр. 15)			M3 E-12S+PE Розеточная часть (стр. 17)	

Verschluss	Kontakteinsatz	Kontakt	Gehäuse Teil 1	Gehäuse Teil 2
 M1 DS / M1 D Крышка для розеток (стр. 11)	 M1 E-4P+PE Вилочная часть (стр. 11)	 SAC-x.xx-yy Штырь (стр. 18)	 M11 Z / M11 ZB Кабельная розеточная часть с разгрузкой от усилий от натяжения (стр. 6)	 T1-x Защитный колпачок наконечника провода (стр. 10)
	 M1 E-4S+PE Розеточная часть (стр. 11)	 BAC-x.xx-yy Гнездо (стр. 18)	 M11 Кабельная розеточная часть (стр. 6)	 M1 M20D Конечный корпус с резьбой для M14 M20 (стр. 9)
	 M1 E-6P+PE Вилочная часть (стр. 11)	 BS-A Заглушка (стр. 18)	 M14 Pg13,5 / M14 M20D Розетка с резьбой (стр. 7)	 M1 M20D Конечный корпус с резьбой для M14 M20 M1 VM20 8-13 Резьбовое соединение (стр. 9)
	 M1 E-6S+PE Розеточная часть (стр. 11)		 M13 Розетка с фланцем (стр. 6)	
			 M18 Угловая розетка с фланцем (стр. 7)	

M1 Dosenseite

Verschluss	Kontakteinsatz	Kontakt	Gehäuse Teil 1	Gehäuse Teil 2
 M3 DS / M3 D Крышка для розеток (стр. 16)	 M3 E-6P+PE Вилочная часть (стр. 17)	 SAC-x.xx-yy Штырь  SBC-x.xx-yy Штырь  SCC-x.xx-yy Штырь (стр. 18)	 M31 Z / M31 ZB Кабельная розеточная часть с разгрузкой от усилий натяжения (стр. 12)	 T28-x Защитный колпачок наконечника провода (стр. 16)
	 M3 E-6S+PE Розеточная часть (стр. 17)	 BAC-x.xx-yy Гнездо  BBC-x.xx-yy Гнездо  BCC-x.xx-yy Гнездо (стр. 18)	 M33 Розетка с фланцем (стр. 12)	 202K163-15 Фасонная термоусаживаемая деталь, прямая (стр. 15)
	 M3 E-8P+PE Вилочная часть (стр. 17)	 BS-A Заглушка  BS-B Заглушка  BS-C Заглушка (стр. 18)	 M33 W Розетка для фасонной термоусаживаемой детали (стр. 12)	 222K142-15 Фасонная термоусаживаемая деталь, 90° (стр. 15)
	 M3 E-8S+PE Розеточная часть (стр. 17)		 M34 Pg21 / M34 M30 Розетка с резьбой (стр. 13)	 M3 M25D Конечный корпус с резьбой для M34 Pg21 (стр. 15)
	 M3 E-12P+PE Вилочная часть (стр. 17)		 M38 Угловая розетка с фланцем (стр. 13)	 M3 M25D Конечный корпус с резьбой для M34 Pg21 M3 VM25 11-17 Резьбовое соединение (стр. 15)
	 M3 E-12S+PE Розеточная часть (стр. 17)			

M3 Dosenseite

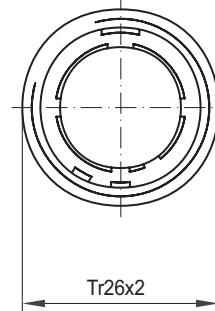
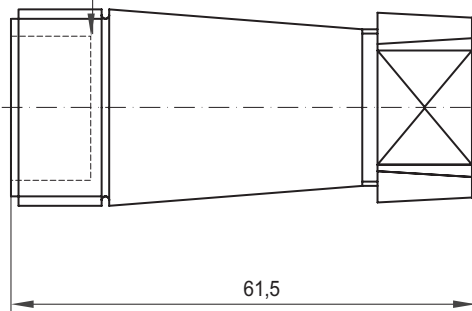
ÜBERSICHT

M11 Кабельная розеточная часть

Типоряд М1

глубина 13,5

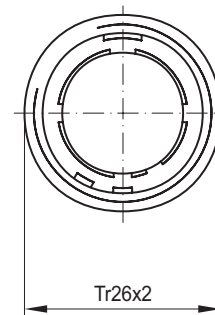
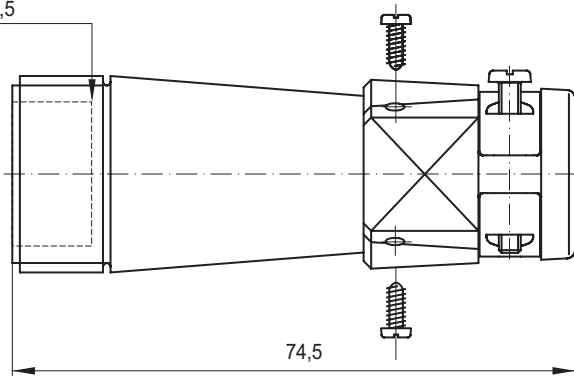
Корпус, часть 1


M11 Z / M11 ZB Кабельная розеточная часть с разгрузкой от усилий натяжения

Типоряд М1

глубина 13,5

Корпус, часть 1


Указание:

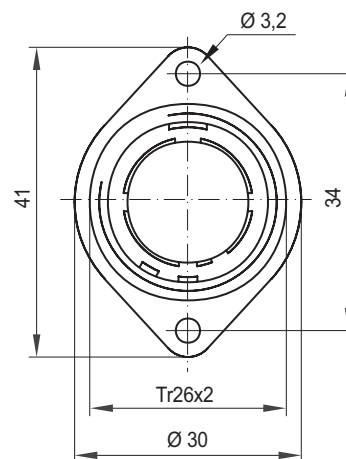
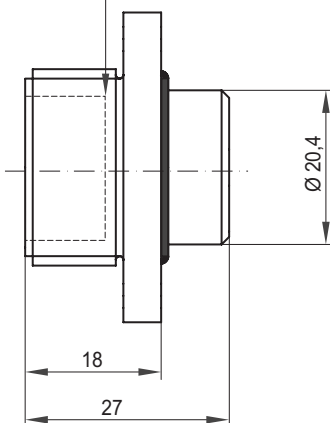
M11 ZB: набор, все детали упакованы россыпью.
 Дополнительная фиксация разгрузки от усилий натяжения возможна при помощи 2 самонарезающих винтов с цилиндрической головкой 2,2 x 9,5 (не входят в комплект поставки)

M13 Розетка с фланцем

Типоряд М1

глубина 13,5

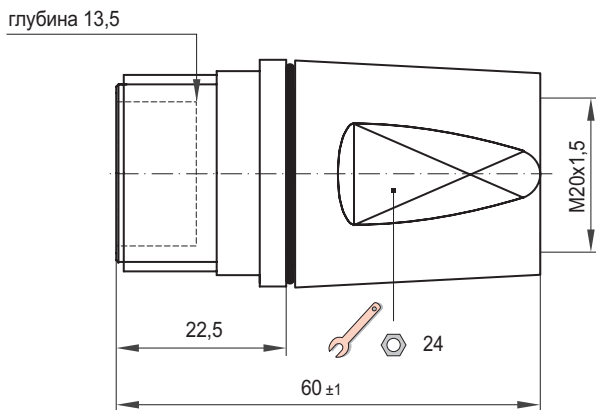
Корпус, часть 1



M12 M20B, M14 Pg13,5, M14 M20 Розетка с конечным корпусом / резьбой

Типоряд M1

- **M12 M20B** Розетка с конечным корпусом и резьбой



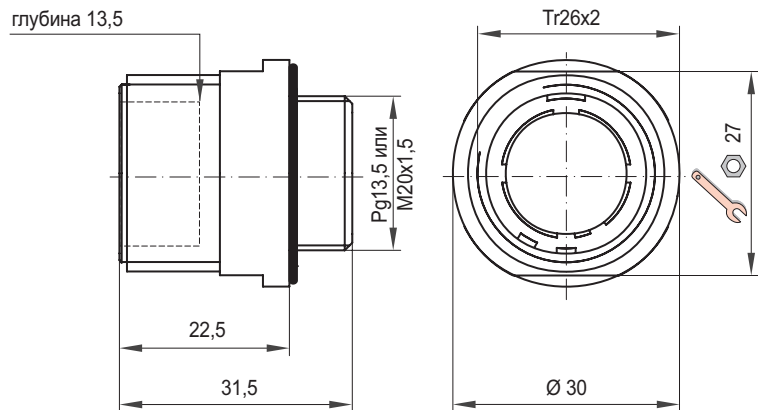
Обозначение для заказа	Описание
M12 M20B	Набор состоит из розетки M14 M20 и корпуса M1 M20D

Указания:

M12 M20B: набор, все детали упакованы россыпью.

Монтаж конечного корпуса на розетке: рекомендованный момент затяжки 2,5 Нм.

- **M14 Pg13,5 / M14 M20** Розетка с резьбой *Корпус, часть 1*



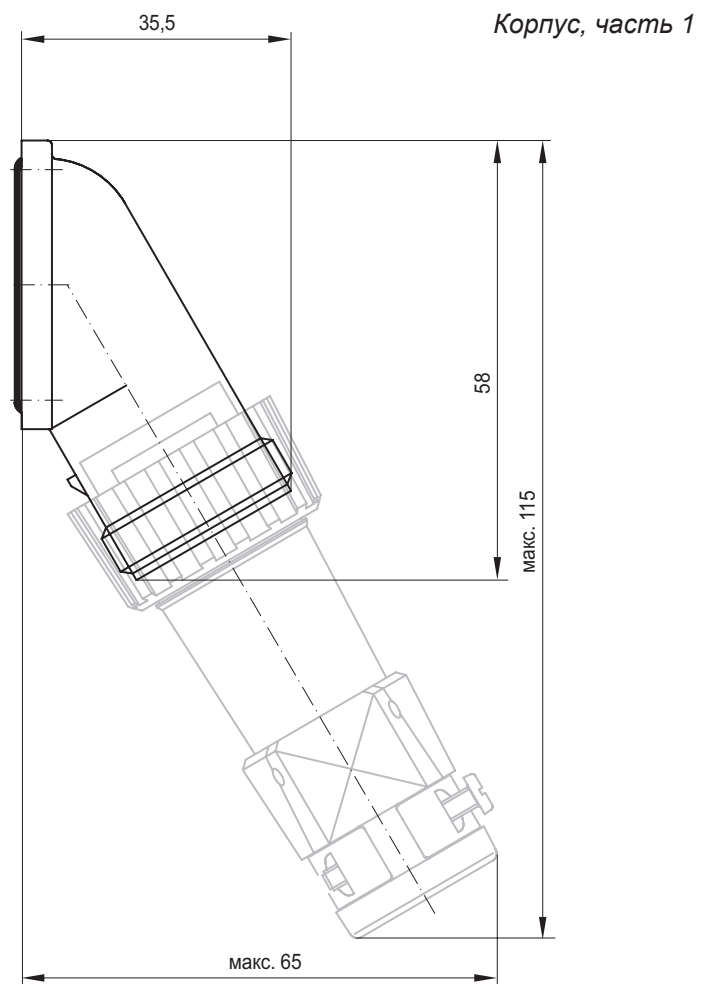
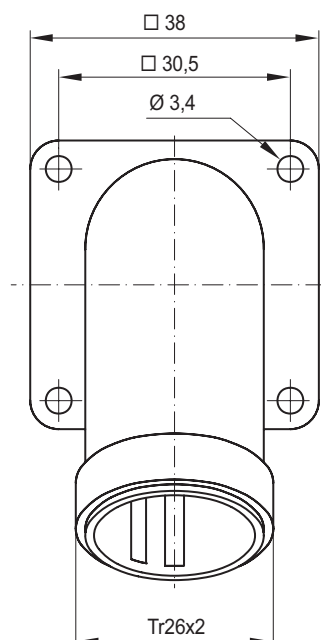
Обозначение для заказа	Резьба
M14 Pg13.5	Pg13,5
M14 M20	M20x1,5

Указание:

Монтаж: розетка для монтажа в стенке устройства. Рекомендованный момент затяжки 2,5 Нм.

M18 Угловая розетка с фланцем

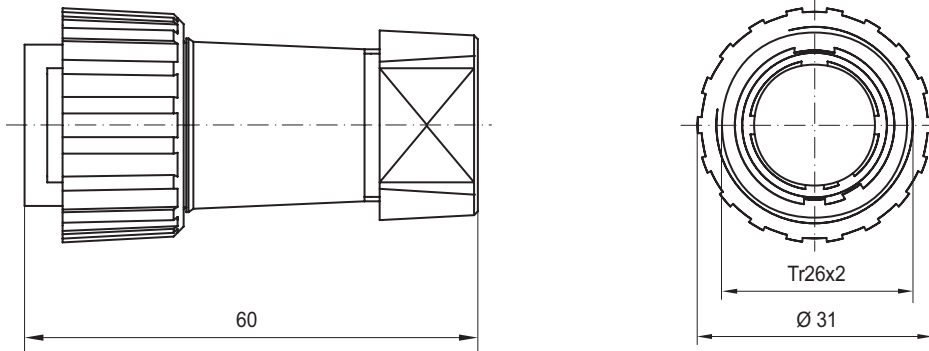
Типоряд M1



M16 Вилка

Типоряд M1

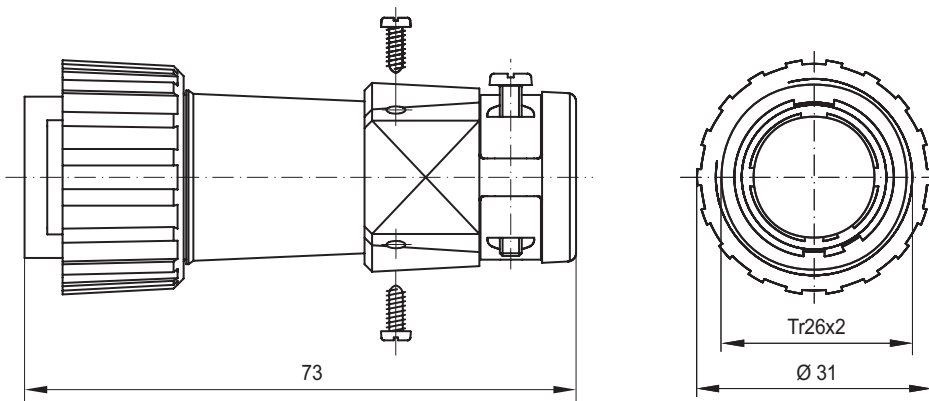
Корпус, часть 1



M16 Z / M16 ZB Вилка с разгрузкой от усилий натяжения

Типоряд M1

Корпус, часть 1



Указание:

M16 ZB: набор, все детали упакованы россыпью.
Дополнительная фиксация разгрузки от усилий натяжения возможна при помощи 2 самонарезающих винтов с цилиндрической головкой 2,2 x 9,5 (не входят в комплект поставки)

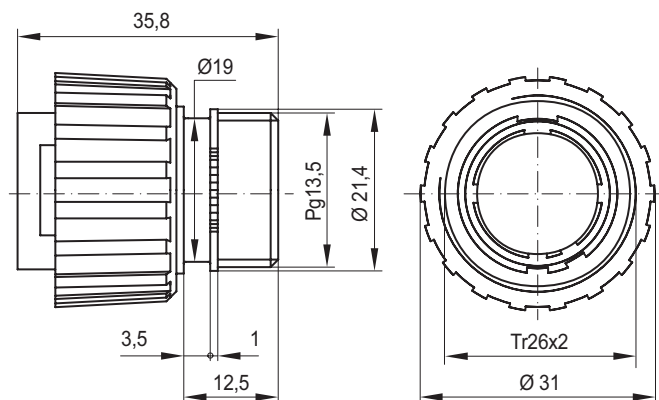
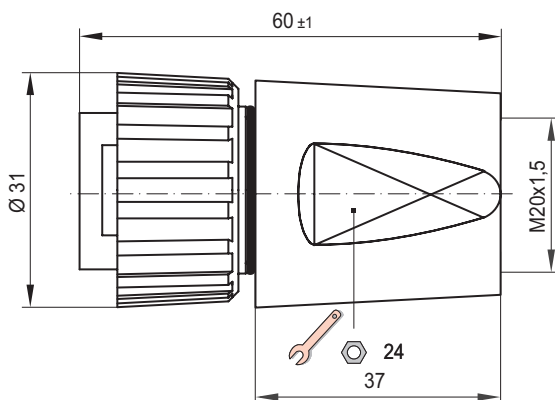
M16 M20B, M16 W Вилка с / для конечного корпуса / фасонной термоусаживаемой детали

Типоряд M1

- **M16 M20B** Вилка с конечным корпусом и резьбой

- **M16 W** Вилка с резьбой для конечного корпуса / фасонной термоусаживаемой детали

Корпус, часть 1



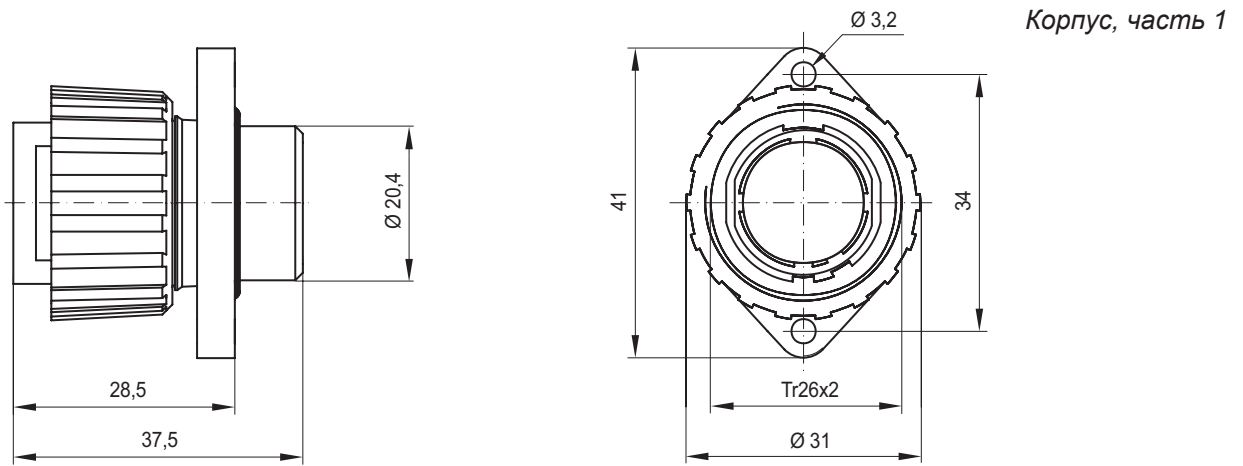
Обозн. для заказа	Описание
M16 M20B	Набор состоит из вилки M16 W и корпуса M1 M20

Указание:

M16 M20B: набор, все детали упакованы россыпью.
Рекомендованный момент затяжки 2,5 Нм.

M15 Вилка с фланцем

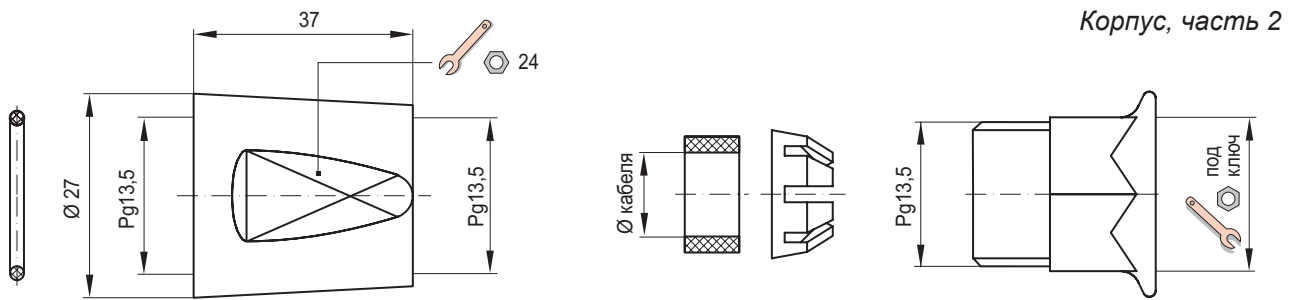
Типоряд M1



M1 Pg13,5 Конечный корпус с резьбой*

M1 VPg13,5 10-12 Резьбовое соединение

Типоряд M1



M1 Pg13,5 Конечный корпус (IP67 до 85°C)

M1 VPg13,5 10-12 Резьбовое соединение (IP67 до 85°C)

Обозначение для заказа	Резьба
M1 Pg13.5	Pg13,5

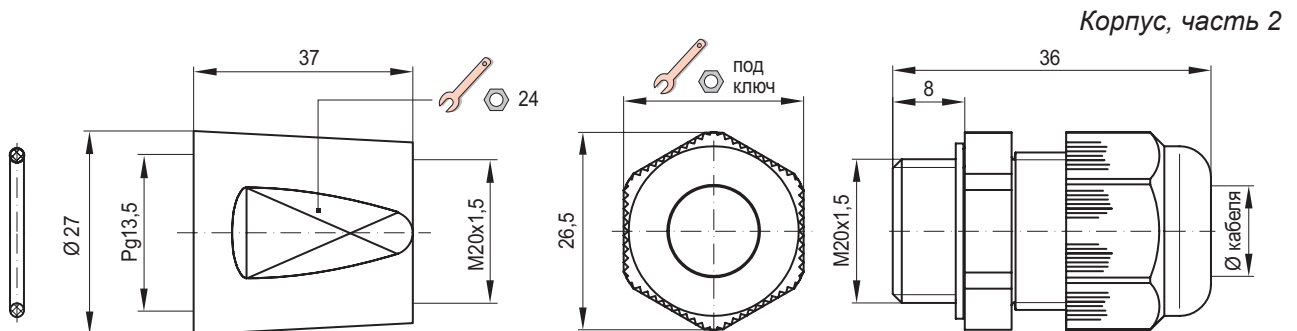
Обозначение для заказа	Диаметр кабеля	Размер под ключ
M1 VPg13.5 10-12	10 ... 12 мм	22

* Только для конечных корпусов с резьбой - для вилки M16 W

M1 M20, M1 M20D Конечный корпус с резьбой

M1 VM20 8-13 Резьбовое соединение

Типоряд M1



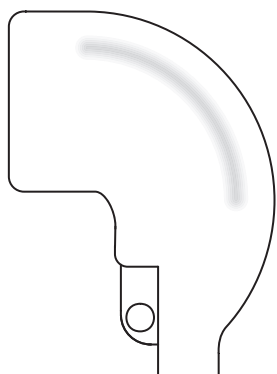
Обозначение для заказа	Описание
M1 M20	Конечный корпус с резьбой для вилки M16 W
M1 M20D	Конечный корпус с резьбой для розетки M14 Pg13,5

Обозначение для заказа	Диаметр кабеля	Размер под ключ
M1 VM20 8-13	8 ... 13 мм	24

Другие диаметры кабеля - по запросу

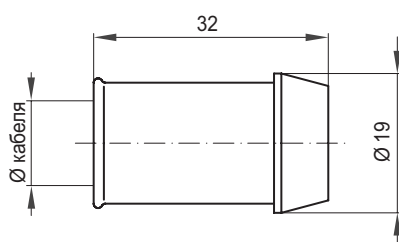
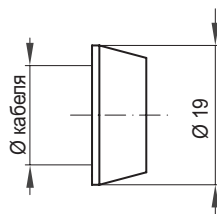
222K142-15, 202K142-15 Фасонная термоусаживаемая деталь

Типоряд М1

Корпус, часть 2

 Фасонная термоусаживаемая деталь, 90 градусов, **222K142-15**

 Фасонная термоусаживаемая деталь, прямая, **202K142-15**
T1-x Защитный колпачок наконечника провода, уплотнительное кольцо

Типоряд М1

Корпус, часть 2

 Рис. А: **Защитный колпачок наконечника провода**

 Рис. Б: **Уплотнительное кольцо**

Обозн. для заказа	Диаметр кабеля [мм]	Рис.
T1-4/6	4 - 6	Рис. А
T1-6/8	6 - 8	Рис. А
T1-8/10	8 - 10	Рис. А
T1-10/12	10 - 12	Рис. А
T1-12/13	12 - 13	Рис. А
T1-14.5	14 - 15	Рис. Б

VW-M1 E-x Фиксирующий инструмент

Типоряд М1

Инструмент


Фиксирующий инструмент

VW-M1 E-4S для розеточных частей М1 E-4S+PE

VW-M1 E-6S для розеточных частей М1 E-6S+PE


Фиксирующий инструмент

VW-M1 E-4P для вилочных частей М1 E-4P+PE

VW-M1 E-6P для вилочных частей М1 E-6P+PE

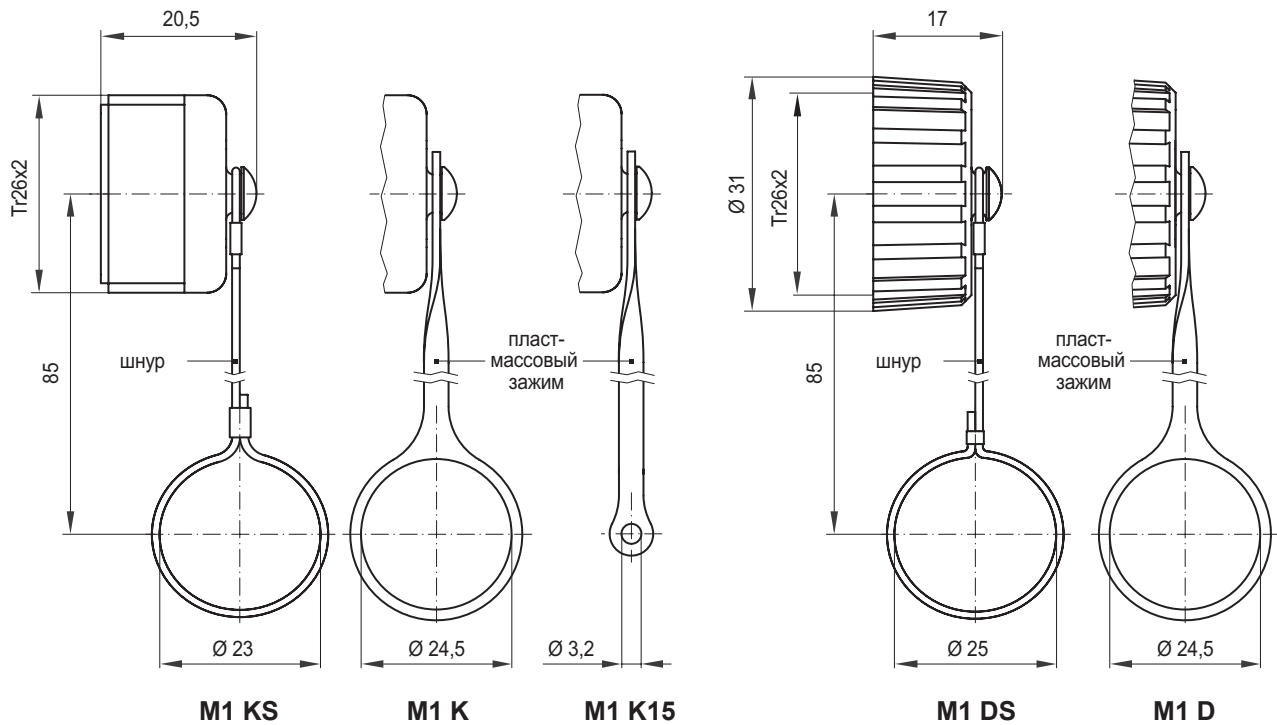
M1 KS, M1 K, M1 K15, M1 DS, M1 D Крышка

Типоряд M1

Колпачки для вилок

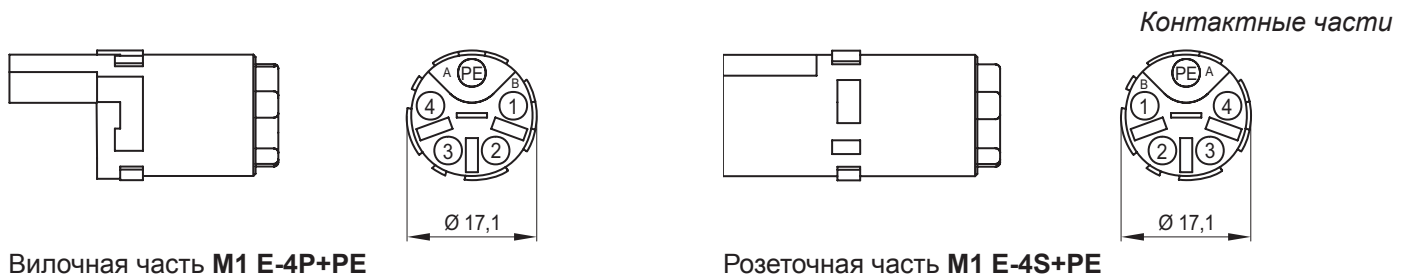
Крышки для розеток

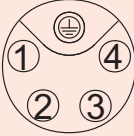
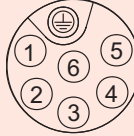
Корпус, часть 2


M1 E-4P+PE, M1 E-6P+PE Вилочная часть, 4 и 6 контактов + PE

M1 E-4S+PE, M1 E-6S+PE Розеточная часть, 4 и 6 контактов + PE

Типоряд M1

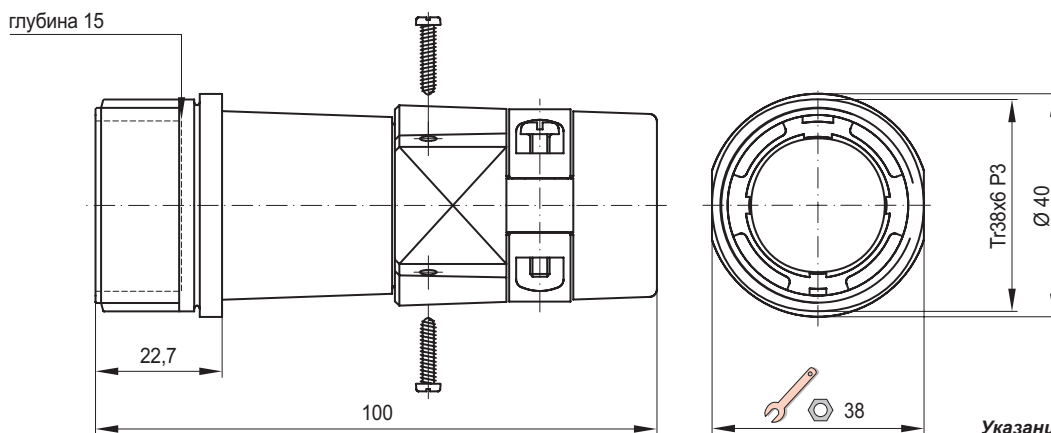
Вилочная часть **M1 E-4P+PE**Розеточная часть **M1 E-4S+PE**

Схемы расположения контактов	Типоряд M1	
	4 контакта + PE	6 контактов + PE
Макс. число контактов Схема расположения контактов Схема соединений и надписи, если смотреть на: вилочную часть: сторона выводов розеточную часть: передняя сторона		
Расчетное напряжение (IEC 60038) при степени загрязненности 3 (IEC 60512)	230 В / 400 В	250 В
Позиции кодирования	2	2
Контакты Макс. расчетный ток отдельных контактов Диаметр контакта Тип контакта	4x 16 А Ø 1,58 мм тип А	6x 16 А Ø 1,58 мм тип А

M31 Z, M31 ZB Кабельная розетка с разгрузкой от усилий натяжения

Типоряд МЗ

Корпус, часть 1

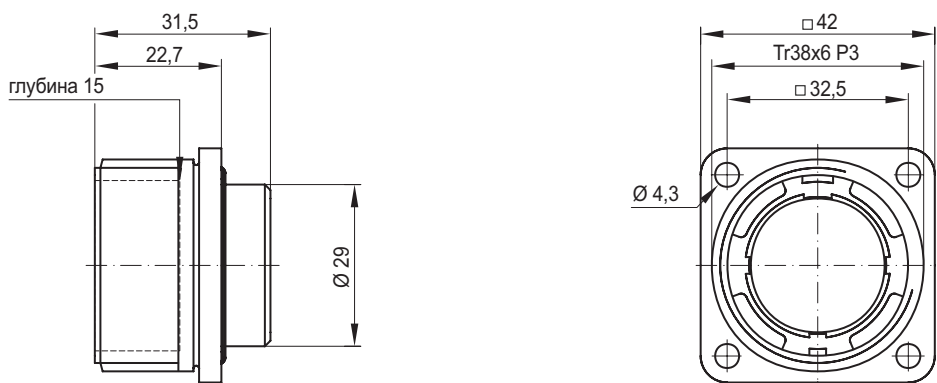

Указание:
M31 ZB: набор, все детали упакованы россыпью.

Дополнительная фиксация разгрузки от усилий натяжения возможна при помощи 2 самонарезающих винтов с цилиндрической головкой 2,9 x 13 (не входят в комплект поставки)

M33 Розетка с фланцем

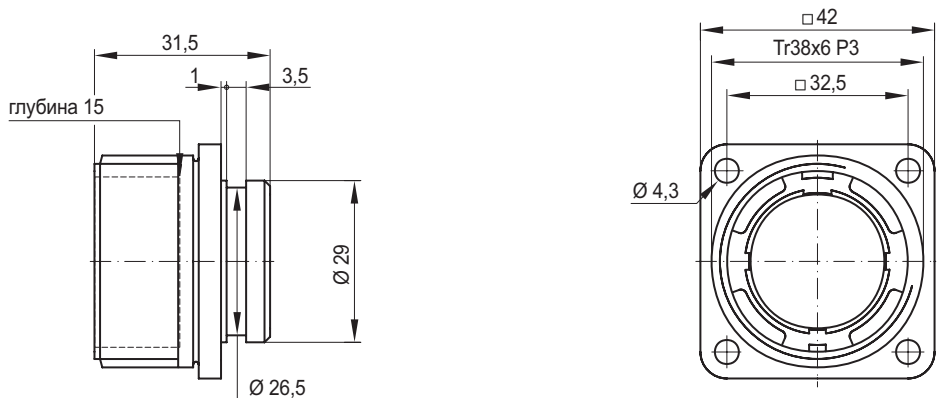
Типоряд МЗ

Корпус, часть 1


M33 W Розетка для фасонной термоусаживаемой детали

Типоряд МЗ

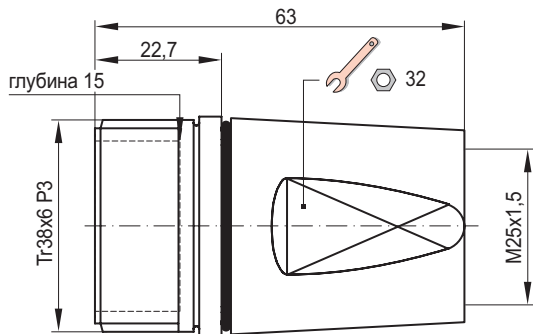
Корпус, часть 1



M32 M25B, M34 Pg21, M34 M30 Розетка с конечным корпусом / резьбой

Типоряд М3

- **M32 M25B** Розетка с конечным корпусом и резьбой



Обозначение для заказа	Описание
M32 M25B	Набор состоит из розетки M34 Pg21 и корпуса M3 M25D

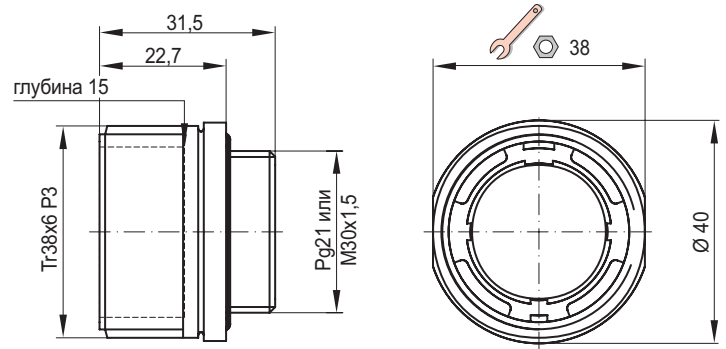
Указания:

M32 M25B: набор, все детали упакованы россыпью.

Монтаж конечного корпуса на розетке: рекомендованный момент затяжки 2,5 Нм.

- **M34 Pg21 / M34 M30** Розетка с резьбой

Корпус, часть 1



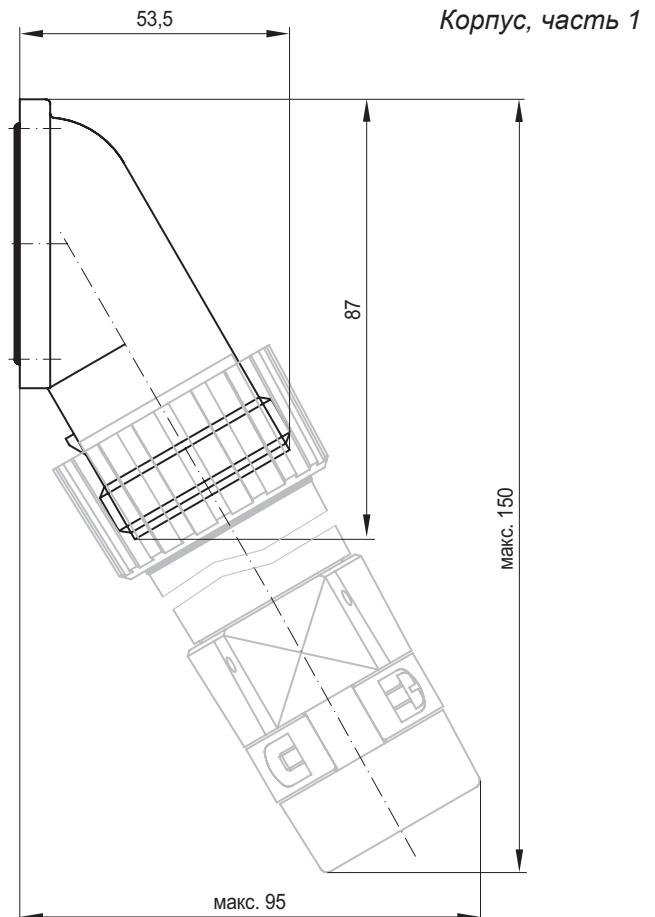
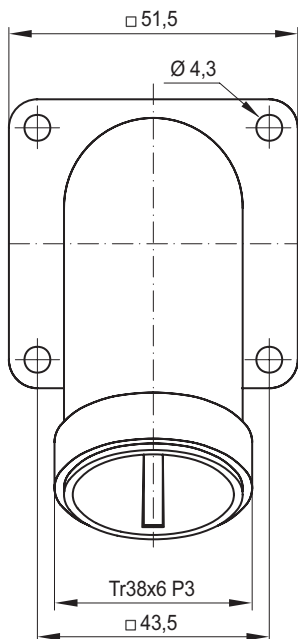
Обозначение для заказа	Резьба
M34 Pg21	Pg21
M34 M30	M30x1,5

Указание:

Монтаж: розетка для монтажа в стенке устройства. Рекомендованный момент затяжки 2,5 Нм.

M38 Угловая розетка с фланцем

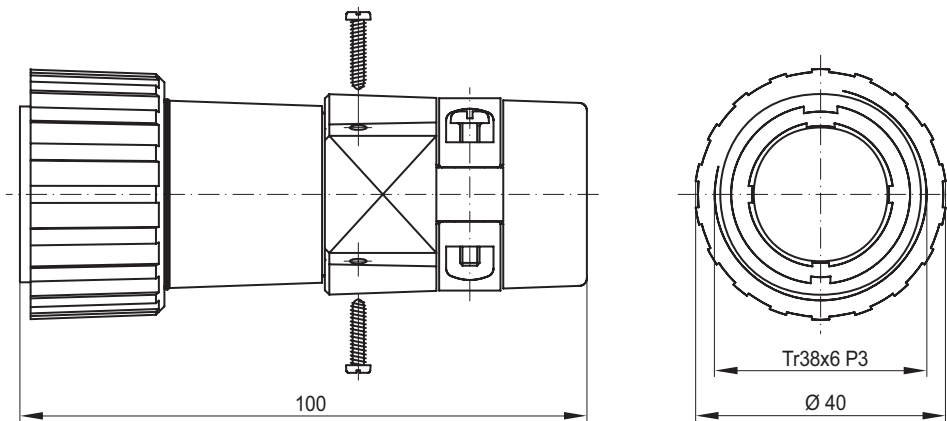
Типоряд М3



M36 Z, M36 ZB Вилка с разгрузкой от усилий натяжения

Типоряд М3

Корпус, часть 1

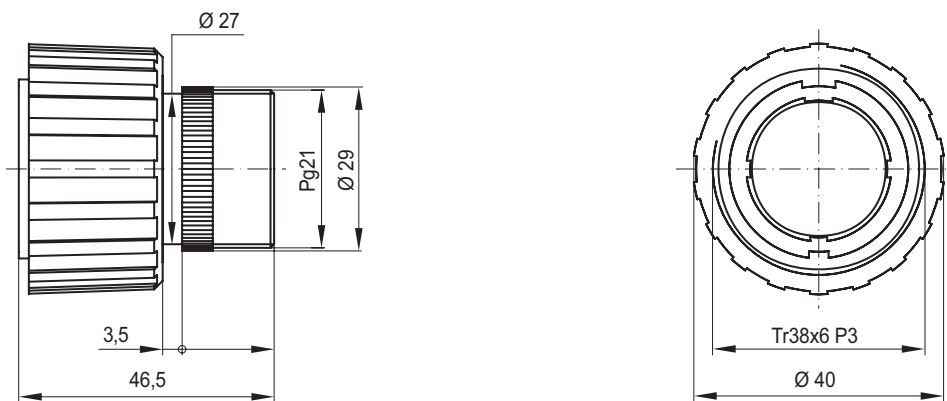

Указание:

M36 ZB: набор, все детали упакованы россыпью.
 Дополнительная фиксация разгрузки от усилий натяжения возможна при помощи 2 самонарезающих винтов с цилиндрической головкой 2,9 x 13 (не входят в комплект поставки)

M36 W Вилка для конечного корпуса / фасонной термоусаживаемой детали

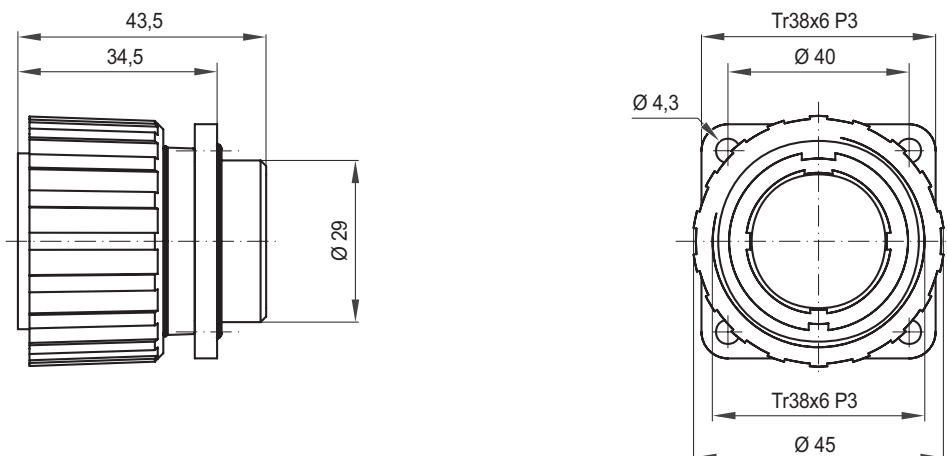
Типоряд М3

Корпус, часть 1


M35 Вилка с фланцем

Типоряд М3

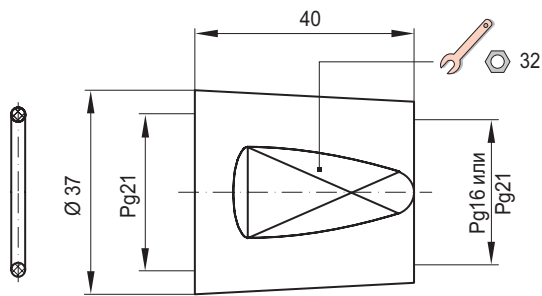
Корпус, часть 1



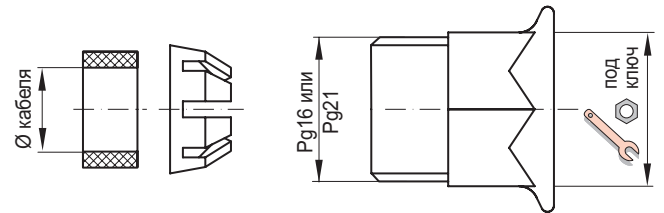
M3 Pg16, M3 Pg21 Конечный корпус с резьбой *

M3 VPg21 xx Резьбовое соединение

Типоряд M3



Корпус, часть 2


M1 Pg13,5 Конечный корпус (IP67 до 85°C)

M1 VPg21 14-18 Резьбовое соединение (IP67 до 85°C)

Обозначение для заказа	Резьба	
	передняя	задняя
M3 Pg16	Pg21	Pg16
M3 Pg21	Pg21	Pg21

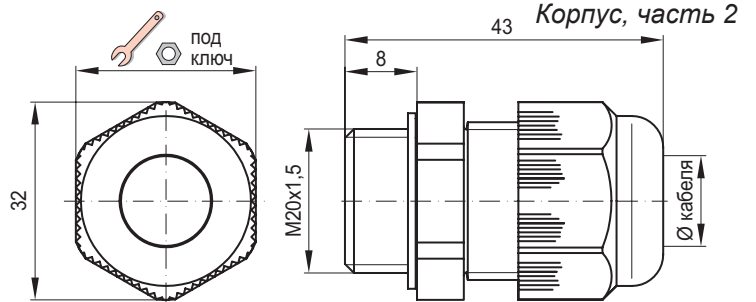
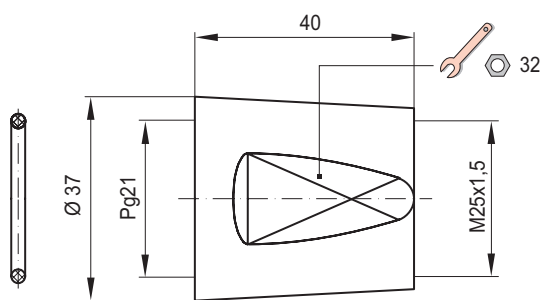
Обозначение для заказа	Резьба	Диаметр кабеля	Размер под ключ
M3 VPg16 12-14	Pg16	12 ... 14 мм	24
M3 VPg21 14-18	Pg21	14 ... 18 мм	30

* Только для конечных корпусов с резьбой - для вилки M36 W

M3 M25, M3 M25D Конечный корпус с резьбой

M3 VM25 11-17 Резьбовое соединение

Типоряд M3



Обозначение для заказа	Описание
M3 M25	Конечный корпус с резьбой для вилки M36 W
M3 M25D	Конечный корпус с резьбой для розетки M34 Pg21

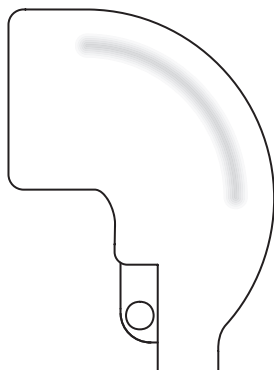
Обозначение для заказа	Диаметр кабеля	Размер под ключ
M3 VM25 11-17	11 ... 17 мм	29

Другие диаметры кабеля - по запросу

222K163-15, 202K163-15 Фасонная термоусаживаемая деталь

Типоряд M3

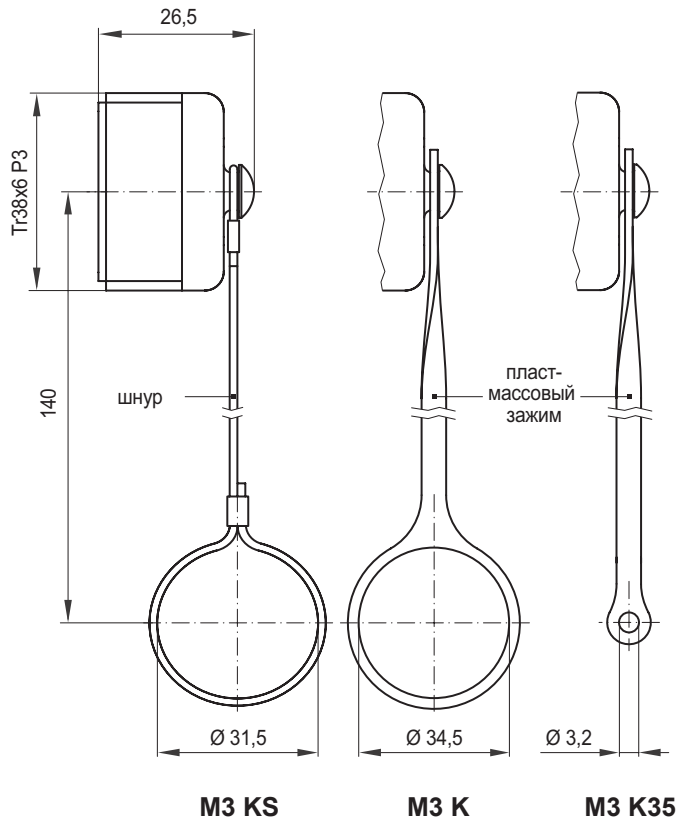
Корпус, часть 2



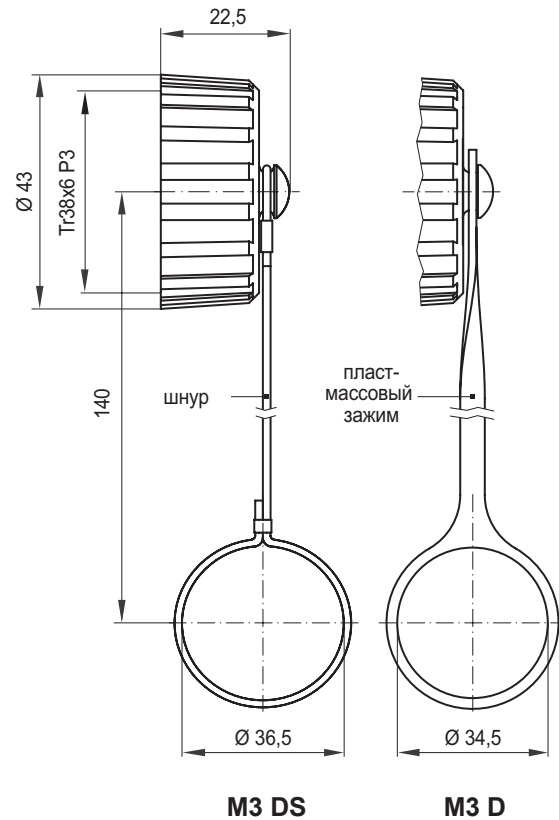
Фасонная термоусаживаемая деталь,
90 градусов, **222K163-15**

Фасонная термоусаживаемая деталь,
прямая, **202K163-15**

Колпачки для вилок

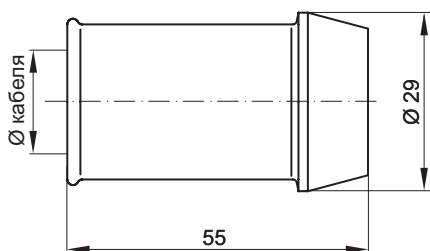


Крышки для розеток



Корпус, часть 2

Корпус, часть 2

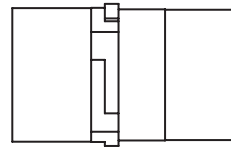
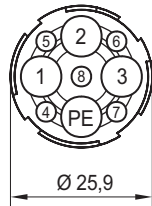
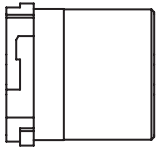


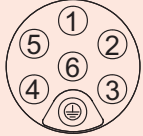
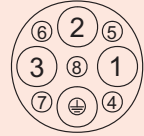
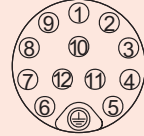
Обозначение для заказа	Диаметр кабеля [мм]
T28-10/13	10 - 13
T28-13/16	13 - 16
T28-16/18.5	16 - 18,5
T28-18.5/20.5	18,5 - 20,5
T28-20.5/22	20,5 - 22

M3 E-6/8/12P+PE Вилочная часть, 6, 8 и 12 контактов + PE

M3 E-6/8/12S+PE Розеточная часть, 6, 8 и 12 контактов + PE

Типоряд M3

Kontaktansätze
Вилочная часть **M3 E-8P+PE**Розеточная часть **M3 E-8S+PE**

Схемы расположения контактов	Типоряд M3		
	6 контактов + PE	8 контактов + PE	12 контактов + PE
Макс. число контактов Схема расположения контактов Схема соединений и надписи, если смотреть на: вилочную часть: сторона выводов розеточную часть: передняя часть			
Расчетное напряжение (IEC 60038) при степени загрязненности 3 (IEC 60512) Контактная камера	230 В / 400 В 1 ... 6	230 В / 400 В 1 ... 3 25 В 4 ... 8	250 В 1 ... 12
Позиции кодирования	2	1	2
Контакты Макс. расчетный ток отдельных контактов Диаметр контакта Тип контакта	6x 32 А ∅ 2,30 мм тип В	3x 50 А 5x 16 А ∅ 4,0 мм ∅ 1,58 мм тип С тип А	12x 16 А ∅ 1,58 мм тип А

VW-M3 E-x Фиксирующий инструмент

Типоряд M3

Фиксирующий инструмент


Фиксирующий инструмент

- VW-M3 E-6S** для розеточных частей M3 E-6S+PE
- VW-M3 E-8S** для розеточных частей M3 E-8S+PE
- VW-M3 E-12S** для розеточных частей M3 E-12S+PE

Фиксирующий инструмент

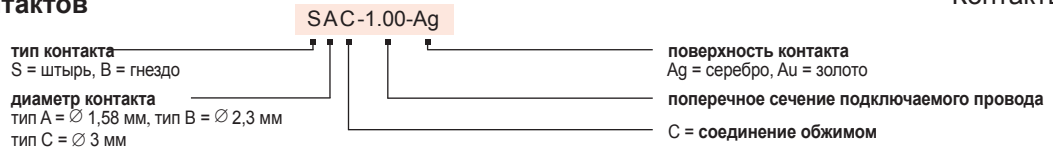
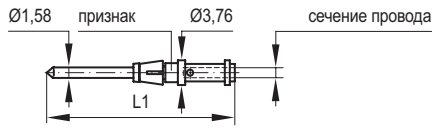
- VW-M3 E-6P** для вилочных частей M3 E-6P+PE
- VW-M3 E-8P** для вилочных частей M3 E-8P+PE
- VW-M3 E-12P** для вилочных частей M3 E-12P+PE

Контакты Обжимные контакты (штырь/гнездо) и заглушки

Типоряд M1, M3

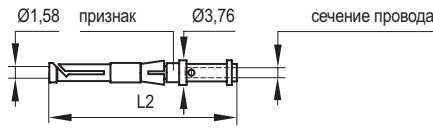
Шифр для заказа контактов

Контакты


Контакты SAC-x, BAC-x, BS-A Обжимные контакты (штырь/гнездо) и заглушки:


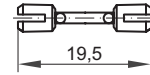
Штырьевой контакт, покрытие: серебро

Обозн. для заказа	L1	Признак
SAC-0.50-Ag	28,6	без канавки
SAC-1.00-Ag	28,6	1 канавка
SAC-1.50-Ag	28,6	2 канавки
SAC-2.50-Ag	28,6	3 канавки



Гнездовой контакт, покрытие: серебро

Обозн. для заказа	L2	Признак
BAC-0.50-Ag	28,6	без канавки
BAC-1.00-Ag	28,6	1 канавка
BAC-1.50-Ag	28,6	2 канавки
BAC-2.50-Ag	28,6	3 канавки


 Заглушка: **BS-A:** для комплектации свободных контактных камер.

Технические данные

Сечение провода	Расчетный ток
0,5 мм ²	7,5 А
0,75 мм ² ... 1 мм ²	10 А
1,5 мм ²	16 А
2,5 мм ²	16 А

Штырьевой контакт, покрытие: золото

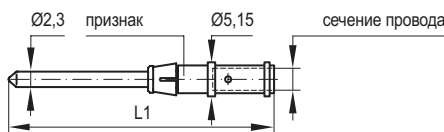
Обозн. для заказа	L1	Признак
SAC-0.50-Au	28,6	без канавки
SAC-1.00-Au	28,6	1 канавка
SAC-1.50-Au	28,6	2 канавки
SAC-2.50-Au	28,6	3 канавки

Гнездовой контакт, покрытие: золото

Обозн. для заказа	L2	Признак
BAC-0.50-Au	28,6	без канавки
BAC-1.00-Au	28,6	1 канавка
BAC-1.50-Au	28,6	2 канавки
BAC-2.50-Au	28,6	3 канавки

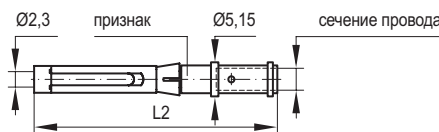
Технические данные

Сечение провода	Расчетный ток
0,5 мм ²	7,5 А
0,75 мм ² ... 1 мм ²	10 А
1,5 мм ²	16 А
2,5 мм ²	16 А

Контакты SBC-x, BBC-x, BS-B Обжимные контакты (штырь/гнездо) и заглушки:


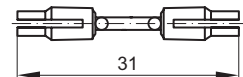
Штырьевой контакт, покрытие: серебро

Обозн. для заказа	L1	Признак
SBC-0.50-Ag	40,4	без канавки
SBC-1.00-Ag	40,4	1 канавка
SBC-1.50-Ag	40,4	2 канавки
SBC-2.50-Ag	39,0	3 канавки
SBC-4.00-Ag	39,0	1 шир. канавка
SBC-6.00-Ag	39,0	2 шир. канавки



Гнездовой контакт, покрытие: серебро

Обозн. для заказа	L2	Признак
BBC-0.50-Ag	37,0	без канавки
BBC-1.00-Ag	37,0	1 канавка
BBC-1.50-Ag	37,0	2 канавки
BBC-2.50-Ag	35,6	3 канавки
BBC-4.00-Ag	35,6	1 шир. канавка
BBC-6.00-Ag	35,6	2 шир. канавки


 Заглушка: **BS-B:** для комплектации свободных контактных камер

Технические данные

Сечение провода	Расчетный ток
0,5 мм ²	7,5 А
1,0 мм ²	10 А
1,5 мм ²	16 А
2,5 мм ²	27,5 А
4 мм ²	35 А
6 мм ²	35 А

Штырьевой контакт, покрытие: золото

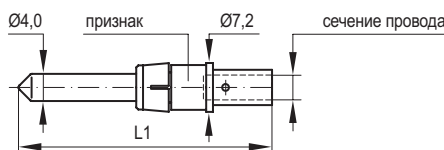
Обозн. для заказа	L1	Признак
SBC-0.50-Au	40,4	без канавки
SBC-1.00-Au	40,4	1 канавка
SBC-1.50-Au	40,4	2 канавки
SBC-2.50-Au	39,0	3 канавки
SBC-4.00-Au	39,0	1 шир. канавка
SBC-6.00-Au	39,0	2 шир. канавки

Гнездовой контакт, покрытие: золото

Обозн. для заказа	L2	Признак
BBC-0.50-Au	37,0	без канавки
BBC-1.00-Au	37,0	1 канавка
BBC-1.50-Au	37,0	2 канавки
BBC-2.50-Au	35,6	3 канавки
BBC-4.00-Au	35,6	1 шир. канавка
BBC-6.00-Au	35,6	2 шир. канавки

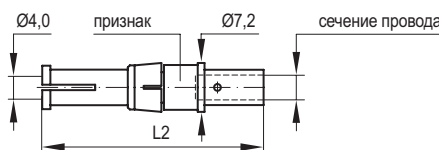
Технические данные

Сечение провода	Расчетный ток
0,5 мм ²	7,5 А
1,0 мм ²	10 А
1,5 мм ²	16 А
2,5 мм ²	27,5 А
4 мм ²	35 А
6 мм ²	35 А

Контакты SCC-x, BCC-x, BS-C Обжимные контакты (штырь/гнездо) и заглушки:


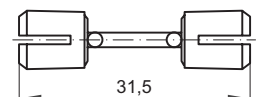
Штырьевой контакт, покрытие: серебро

Обозн. для заказа	L1	Признак
SCC-2.50-Ag	37,5	3 канавки
SCC-4.00-Ag	37,5	1 шир. канавка
SCC-6.00-Ag	37,5	2 шир. канавки



Гнездовой контакт, покрытие: серебро

Обозн. для заказа	L2	Признак
BCC-2.50-Ag	32,6	3 канавки
BCC-4.00-Ag	32,6	1 шир. канавка
BCC-6.00-Ag	32,6	2 шир. канавки


 Заглушка: **BS-C:** Для комплектации свободных контактных камер

Технические данные

Сечение провода	Расчетный ток
2,5 мм ²	27,5 А
4 мм ²	35 А
6 мм ²	50 А

Указание: Контакты защитного провода (PE) должны иметь как минимум то же самое поперечное сечение, что и главные контакты.

Шальтбау рекомендует использовать лужёные провода (CuSn) при применении соединителей:

- при экстремальных температурах окружающей среды в диапазоне от +60°C до +100°C или от -25°C до 0°C
- при экстремальных колебаниях температуры и влажности воздуха.

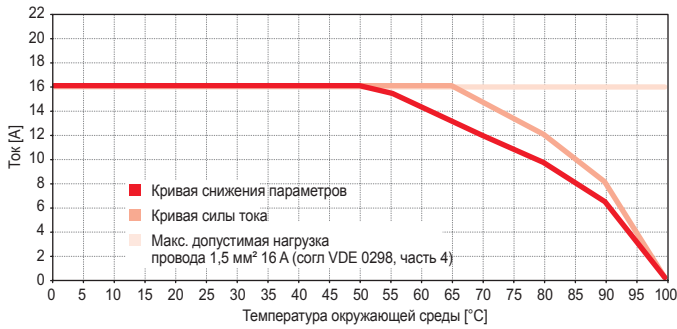
Монтаж заглушек:

- Заглушки монтируются со стороны сочленения
- Для штырьевой камеры монтируется половина заглушки, а для гнездовой камеры - целая заглушка

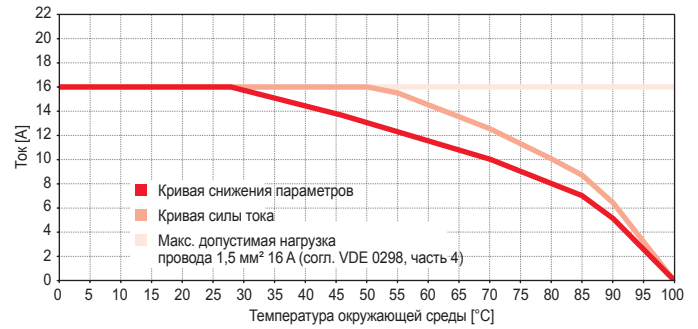
Кривые снижения параметров

Типоряд M1, M3

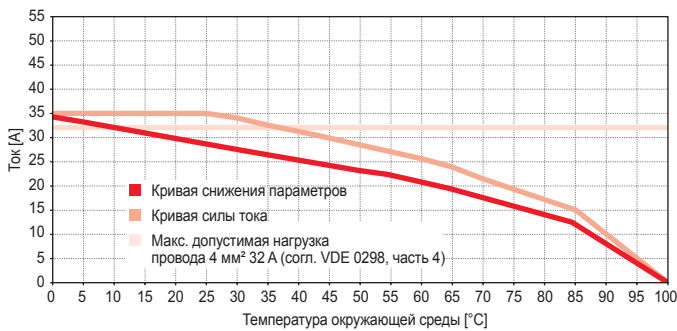
● Кривая снижения M1 E4P+PE и M1 E4S+PE



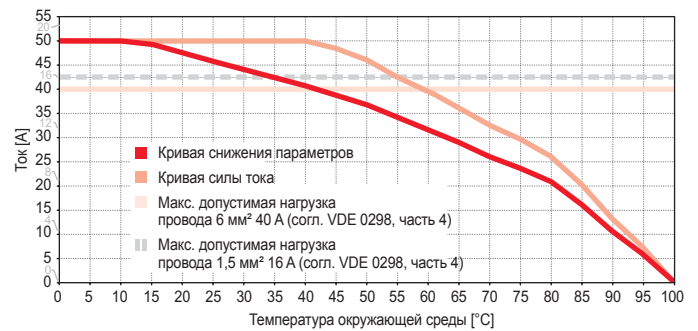
● Кривая снижения M1 E6P+PE и M1 E6S+PE



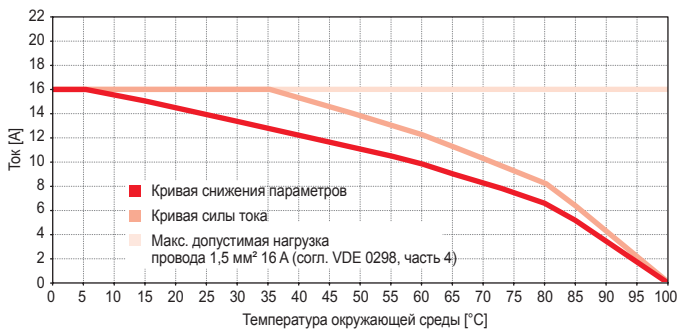
● Кривая снижения M3 E6P+PE и M3 E6S+PE



● Кривая снижения M3 E8P+PE и M3 E8S+PE



● Кривая снижения M3 E12P+PE и M3 E12S+PE



Указание:

- Согласно VDE 0298, часть 4 обратить внимание на следующее: Выбрать поперечное сечение проводов таким, чтобы в пределах заданной допустимой нагрузки нигде и никогда провод не нагревался выше допустимой рабочей температуры.
- Допустимый рабочий диапазон указан на кривых снижения параметров.
- Контрольно-измерительные методы согласно IEC 60512-3, испытание 5b.

AWZ-x Выталкиватель

Инструмент



- AWZ-A:** Выталкиватель для контактов типа А
- AWZ-B:** Выталкиватель для контактов типа В
- AWZ-C/H:** Выталкиватель для контактов типа C/H

CWZ-600 Клещи для опрессовки

Типоряд M1, M3

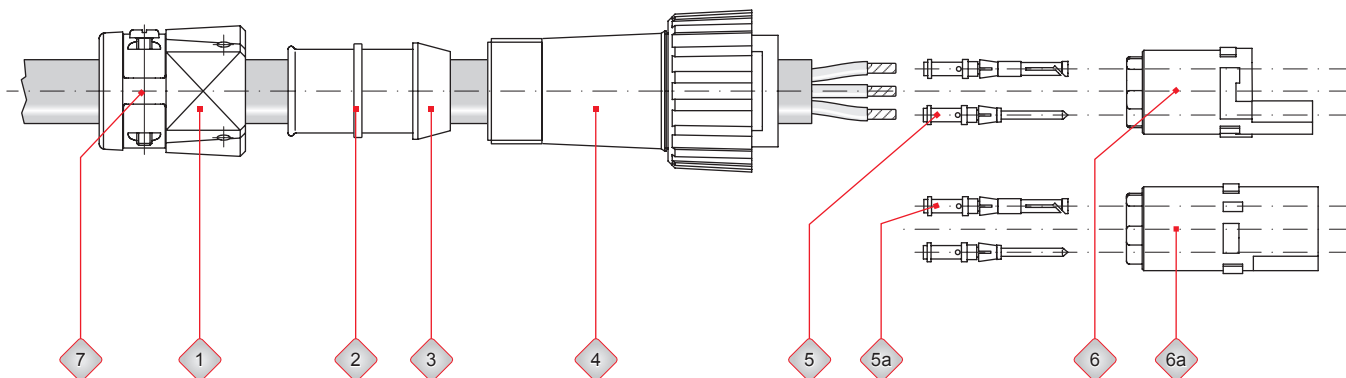
Инструмент



(рисунок уменьшен)

- CWZ-600:** Клещи для опрессовки контактов с поперечным сечением подключаемых проводов 0,14 мм² - 6,00 мм²

● Монтаж корпуса вилок



Монтаж вилок M16 Z или M36 Z (аналогичен для кабельных розеточных частей M11 Z или M31 Z)

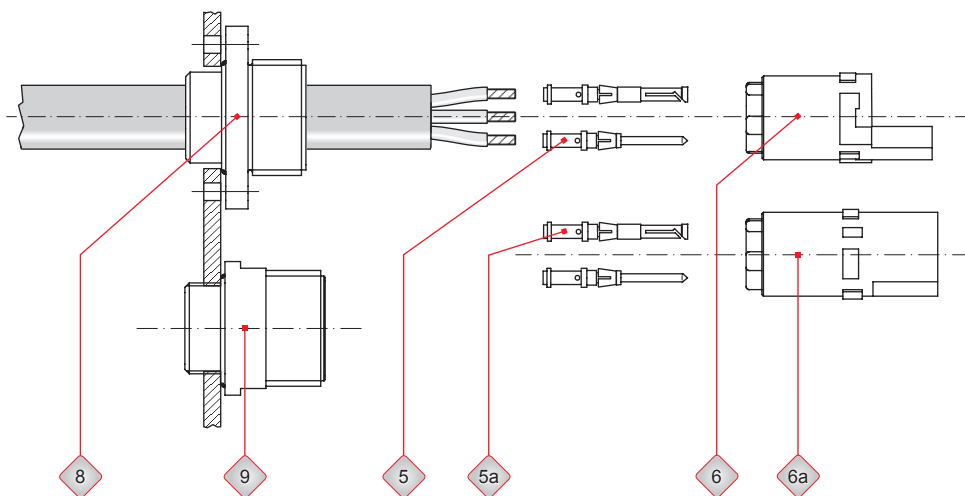
Надеть детали 1, 2, 3, 4 на провод.

Соединить отдельные провода с контактами 5 или 5а методом обжима. Изоляция провода должна начинаться непосредственно в месте обжима. В качестве защитного контакта (PE) для вилочной части применяется гнездовой контакт, а для розеточной части - контактный штырь. Исключением являются контактные части M3 E-8P+PE и M3 E-8S+PE. У них одинаковая комплектация всех контактов.

Вставить опрессованные контакты 5 или 5а в контактную часть 6 или 6а. Следить за тем, чтобы зажим зафиксировался в контактной части. Рекомендуем проверить прочность контакта: испытательная сила 40 Н.

После этого контактная часть 6 или 6а вставляется в корпус 4. Обратите внимание на правильную позицию кодирования контактной части в корпусе.

● Монтаж корпуса розеток



Монтаж розеток M13, M14 Pg13,5 или M14 M20, M18, M33, M33 W, M34 Pg21 или M34 M30, M38

Смонтировать розетки с фланцем 8 на монтажной панели с предварительно подготовленными отверстиями (см. также монтажные отверстия).

Ввинтить розетку с резьбой 9 в монтажную панель с той же резьбой. Момент затяжки: 2,5 Нм.

Окончательный монтаж контактов и контактных частей проводится аналогично монтажу вилок.

Демонтаж проводится в обратной последовательности.

● Демонтаж соединителей

Ослабить детали 7, 1, 2 и 3.

С помощью фиксирующего инструмента ослабить контактную часть 6 или 6а путем нажатия и вращения влево на 45° и вынуть ее из корпуса 4.

Вставить выталкиватель (см. стр. 18) в отверстие контактной части и выдавить контакты из нее.

Указания по монтажу (продолжение)

Типоряд M1, M3

● Монтаж контактных частей

За исключением M3 E-8P+PE и M3 E-8S+PE все другие контактные части имеют две позиции кодирования. Для монтажа контактная часть вставляется в направляющий паз корпуса со стороны сочленения, прижимается к внутренней части корпуса и фиксируется при помощи фиксирующего инструмента (см. стр. 11 или 16) путем вращения вправо на 45° (макс. момент затяжки 2 Нм).

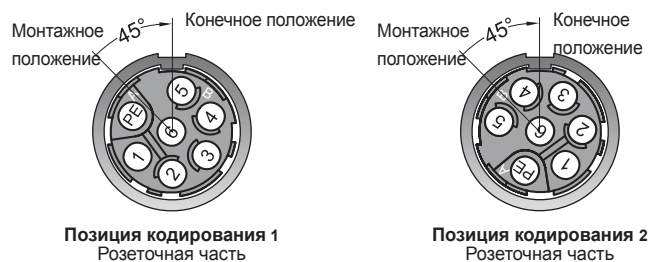
Для окончательного монтажа в корпус вставляется защитный колпачок наконечника провода (деталь 3 и 2) и свинчивается с деталью для разгрузки от усилий натяжения 1. За счет свинчивания (деталь 7) кабель фиксируется в соединителе. Дополнительное стопорение вращения можно обеспечить ввинчиванием двух самонарезающих винтов (см. также стр. 6, 8 или стр. 12, 14).

Позиция кодирования 1:

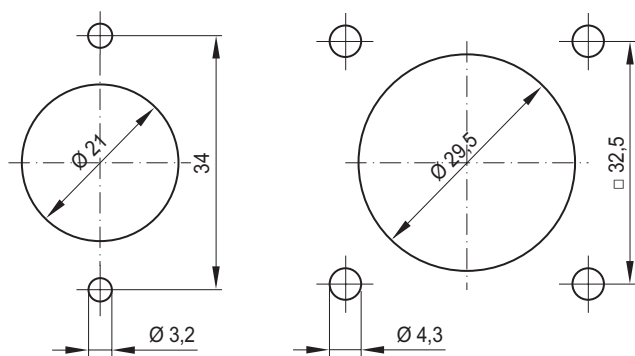
Фиксация путем вращения вправо на 45°.

Позиция кодирования 2:

Смещена на 90° относительно позиции кодирования 1, фиксация путем вращения вправо на 45°.

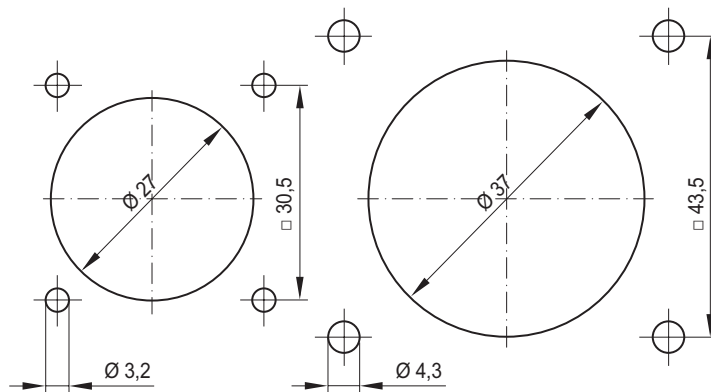

Монтажные отверстия

Типоряд M1, M3

● Розетки или вилки с фланцем


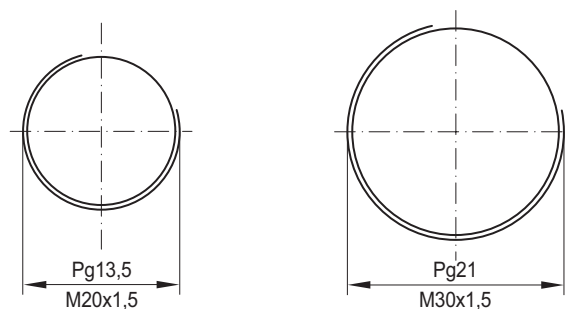
M13, M15

M33, M33 W, M35

● Угловые розетки с фланцем


M18

M38

● Розетки с резьбой


M14

M34

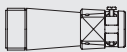
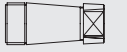
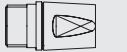

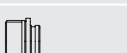


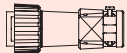
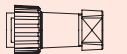
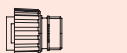
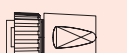

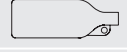


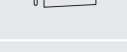
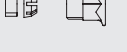
Оформление заказов

Типоряд M1, M3

Электрические соединители типоряда M1, M3 состоят из множества деталей. Все эти детали можно заказывать отдельно и, таким образом, укомплектовывать соединители, отвечающие вашим требованиям. Обзоры на стр. 4 и 5 помогут при подборе нужных деталей. В следующей таблице в наглядной форме приведены все имеющиеся отдельные детали соединителей типоряда

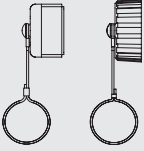
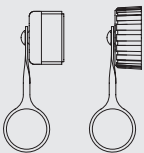








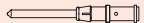
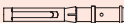
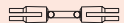


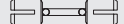
M1 и M3. В случае вопросов мы в любое время к вашим услугам.

Пожалуйста, обратите внимание на указанное в прайс-листе минимальное количество заказа. В случае небольшого объема заказа обращайтесь к нашим дистрибьюторам.

Деталь	Схема	Обозначение для заказа		Краткое описание
		M1	M3	
Корпус, часть 1 (розетка)		M11 Z M11 ZB	M31 Z M31 ZB	Кабельная розеточная часть с разгрузкой от усилий натяжения ZB: все детали упакованы россыпью в наборе
		M11	---	Кабельная розеточная часть
		M12 M20B	M32 M25B	Кабельная розеточная часть M1: Набор: розетка M14 M20 и конечный корпус M1 M20D M3: Набор: розетка M34 M25 и конечный корпус M3 M25D
		M13	M33	Розетка с фланцем
		---	M33 W	Розетка для фасонной термоусаживаемой детали
		M14 Pg13.5 M14 M20	M34 Pg21 M34 M30	Розетка с резьбой
		M18	M38	Угловая розетка с фланцем
Корпус, часть 1 (вилка)		M16 Z M16 ZB	M36 Z M36 ZB	Вилка с разгрузкой от усилий натяжения ZB: все детали упакованы россыпью в наборе
		M16	---	Вилка
		M16 W	M36 W	Вилка для конечного корпуса с резьбовым соединением или фасонной термоусаживаемой детали 90°
		M16 M20B	---	Вилка, набор, состоящий из вилки M16 W и конечного корпуса M1 M20
		M15	M35	Вилка с фланцем
Корпус, часть 2 (корпусы и защитные колпачки наконечника провода/уплотнительные кольца)		202K142-15	202K163-15	Фасонная термоусаживаемая деталь, прямая
		222K142-15	222K163-15	Фасонная термоусаживаемая деталь, 90°
		M1 Pg13.5 M1 M20	M3 Pg16 M3 Pg21 M3 M25	Конечный корпус для вилки с O-кольцом и резьбой
		M1 M20D	M3 M25D	Конечный корпус для розетки с O-кольцом и резьбой
		M1 VPg13.5 10-12	M3 VPg16 12-14 M3 VPg21 14-18	Резьбовое соединение для конечных корпусов
		M1 VM20 8-13	M3 VM25 11-17	
		T1-4/6 T1-6/8 T1-8/10 T1-10/12 T1-12/13 T1-14.5	T28-10/13 T28-13/16 T28-16/18.5 T28-18.5/20.5 T28-20.5/22 ---	Диаметр кабеля
			T1 (M1) 4 ... 6 мм 6 ... 8 мм 8 ... 10 мм 10 ... 12 мм 12 ... 13 мм 14 ... 15 мм	
			T28 (M3) 10 ... 13 мм 13 ... 16 мм 16 ... 18,5 мм 18,5 ... 20,5 мм 20,5 ... 22 мм ---	

(продолжение на стр. 23)

(продолжение стр. 22)

Деталь	Схема	Обозначение для заказа		Краткое описание
		M1	M3	
Крышка		M1 KS M1 DS	M3 KS M3 DS	Крышка для вилок, со шнуром Колпачок для розеток, со шнуром
		M1 K M1 D	M3 K M3 D	Крышка для вилок с пластмассовым зажимом Колпачок для розеток с пластмассовым зажимом
		M1 K15	M3 K15	Крышка для вилок с пластмассовым зажимом
Контактные части		M1 E-4P+PE M1 E-4S+PE	---	4 контакта + PE - вилочная часть 4 контакта + PE - розеточная часть
		M1 E-6P+PE M1 E-6S+PE	M3 E-6P+PE M3 E-6S+PE	6 контактов + PE - вилочная часть 6 контактов + PE - розеточная часть
		---	M3 E-8P+PE M3 E-8S+PE	8 контактов + PE - вилочная часть 8 контактов + PE - розеточная часть
		---	M3 E-12P+PE M3 E-12S+PE	12 контактов + PE - вилочная часть 12 контактов + PE - розеточная часть
Контакты типа А		SAC-0.50-Ag SAC-1.00-Ag SAC-1.50-Ag SAC-2.50-Ag	SAC-0.50-Ag SAC-1.00-Ag SAC-1.50-Ag SAC-2.50-Ag	Поперечное сечение провода: 0,50 мм ² 0,75 ... 1,00 мм ² 1,50 мм ² 2,50 мм ²
		BAC-0.50-Ag BAC-1.00-Ag BAC-1.50-Ag BAC-2.50-Ag	BAC-0.50-Ag BAC-1.00-Ag BAC-1.50-Ag BAC-2.50-Ag	0,50 мм ² 0,75 ... 1,00 мм ² 1,50 мм ² 2,50 мм ²
		BS-A	BS-A	Заглушка для свободных контактных камер
Контакты типа В		---	SBC-0.50-Ag SBC-1.00-Ag SBC-1.50-Ag SBC-2.50-Ag SBC-4.00-Ag SBC-6.00-Ag	Поперечное сечение провода: 0,50 мм ² 0,75 - 1,00 мм ² 1,50 мм ² 2,50 мм ² 4,00 мм ² 6,00 мм ²
		---	BBC-0.50-Ag BBC-1.00-Ag BBC-1.50-Ag BBC-2.50-Ag BBC-4.00-Ag BBC-6.00-Ag	0,50 мм ² 0,75 - 1,00 мм ² 1,50 мм ² 2,50 мм ² 4,00 мм ² 6,00 мм ²
		---	BS-B	Заглушка для свободных контактных камер
Контакты типа С		---	SCC-2.50-Ag SCC-4.00-Ag SCC-6.00-Ag	Поперечное сечение провода: 2,50 мм ² 4,00 мм ² 6,00 мм ²
		---	BCC-2.50-Ag BCC-4.00-Ag BCC-6.00-Ag	2,50 мм ² 4,00 мм ² 6,00 мм ²
		---	BS-C	Заглушка для свободных контактных камер

Стандартное покрытие штырьевых и гнездовых контактов: серебро.
Для заказа позолоченных контактов измените, пожалуйста, в шифре заказа тип покрытия с »Ag« на »Au«.

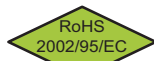
Шальтбау ГмБХ

Подробную информацию о наших изделиях и сервисных услугах см. - или позвоните нам!

Шальтбау ГмБХ
Холлеритштрассе 5
81829 г. Мюнхен
Германия

Телефон: +49 89 9 30 05-0
Факс: +49 89 9 30 05-350
Интернет: www.schaltbau.ru
e-Mail: contact@schaltbau.de

Передано:



Шальтбау ГмБХ производит согласно RoHS.



Шальтбау ГмБХ с 2002 года года обладает сертифицированной системой защиты окружающей среды.



Шальтбау ГмБХ с 1994 года обладает сертифицированной системой обеспечения качества.

Электрические компоненты и системы для применения на ж/д и в промышленности

Электрические соединители

- Соединители по промышленным стандартам
- Соединители по особым стандартам техники связи (по MIL)
- Зарядные соединители для машин и систем с батарейным питанием
- Соединители для ж/д транспортной техники, включая соединители по стандарту МСЖД
- Специальные соединители по требованиям заказчиков

Выключатели мгновенного действия

- Выключатели мгновенного действия с принудительным размыканием
- Выключатели мгновенного действия с самоочищающимися контактами
- Выключатели согласия
- Специальные выключатели по требованиям заказчиков

Контакты

- Однополюсные и многополюсные контакторы пост. тока
- Высоковольтные контакторы пост. и пер. тока
- Контакторы для аккумуляторов, средств и блоков питания
- Контакторы для применения на ж/д транспорте
- Индивидуальные зажимы и цоколи предохранителей
- Аварийные выключатели постоянного тока
- Специальные устройства по требованиям заказчиков

Компоненты для ж/д

- Оборудование для кабин машиниста
- Оборудование для пассажирских вагонов
- Высоковольтные коммутационные установки
- Высоковольтные устройства нагрева
- Высоковольтное наружное оборудование
- Электрическое тормозное оборудование
- Проектирование и специальные устройства по требованиям заказчиков

Оставляем за собой право на изменения!

Актуальную информацию о наших изделиях см. www.schaltbau-gmbh.de.
Редакция: 07-2012