

SMT対応 ストリップライン実装用固定減衰器

AT-3300シリーズ



■特長

1. 高電力対応

放熱特性の良い構造により小型ながら高電力対応です。

2. 高性能

金属皮膜抵抗を使用しており広帯域において安定した高周波特性です。

3. エンボスリール梱包

梱包はエンボスリール1,000個入りです。

■製品規格

定 格	周波数範囲 特性インピーダンス 最大使用電力	DC~6.0GHz 50Ω 5W	使用温度範囲 使用相対湿度	-55℃~+125℃ 95%以下
-----	------------------------------	------------------------	------------------	---------------------

項 目	規 格	試験方法
1.耐振性	電気的特性を満足すること。 破損、ひび、部品の緩みがないこと。	周波数10~2000Hz、全振巾1.5mm 加速度98m/s ² 、3軸方向各10サイクル
2.耐衝撃性	電気的特性を満足すること。 破損、ひび、部品の緩みがないこと。	加速度490m/s ² 、正弦半波、3軸両方向各3回
3.温度サイクル	電気的特性を満足すること。 破損、ひび、部品の緩みがないこと。	(-55℃:30分→15~35℃:2~3分→125℃:30分 →15~35℃:2~3分)5サイクル

- 試験方法はJIS C 5402に準拠する。
- 減衰量、V.S.W.R.につきましては、仕様の項目をご覧ください。

■材質・処理

部 品	材 料	処 理
減衰素子	金属皮膜	すずめっき

■製品番号の構成

AT - 33 03

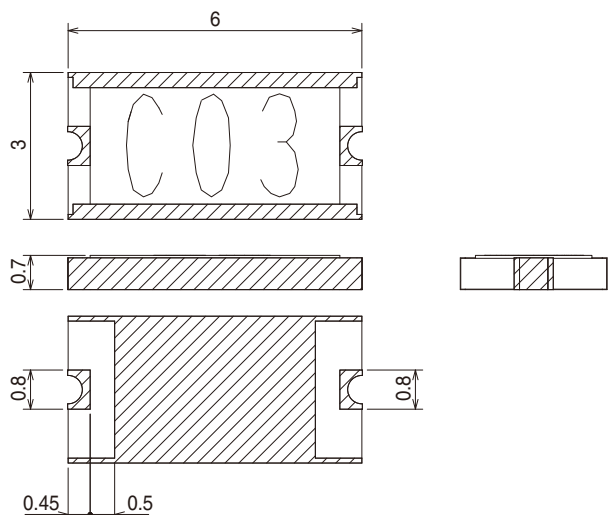
- ① ② ③

①AT:固定減衰器 (アッテネータ) を表す
②シリーズ名を表す:3300シリーズ
③減衰量 (例) 03 : 3dB 06 : 6dB

■仕様

製品番号	HRS No.	減衰量 (dB)	V.S.W.R. (Max)	特性インピーダンス (Ω)	電力 (W)	定格周囲温度 (°C)	質量 (g)
		DC~6GHz	DC~6GHz				
AT-3303	354-0261-0	3±0.5	1.2	50	5	+70	0.1
AT-3306	354-0262-3	6±0.5	1.2	50	5	+70	0.1

■外形寸法図



X.FL
W.FL2
W.FL
N.FL
U.FL
E.FL
H.FL
FL

MS-180
MS-156C
MS-162B
MS-151NB

1.85mm
2.4mm
2.92mm

SMPM
SMP

MMCX

N

BNC

TNC

HRM (SMA)

N.UM (SMB)

UM

MSS

PO6

POB

POD

POD1

PO51M_82M_21M

PO51_P072

MRF14

COMPONENT

BNC75

H.FL75

PL71

PL75

PL76

NF

変換アダプタ

結線工具

変換表

超小型プレス同軸

同軸スリット

ミリ波帯対応部品

マイクロ波帯対応部品

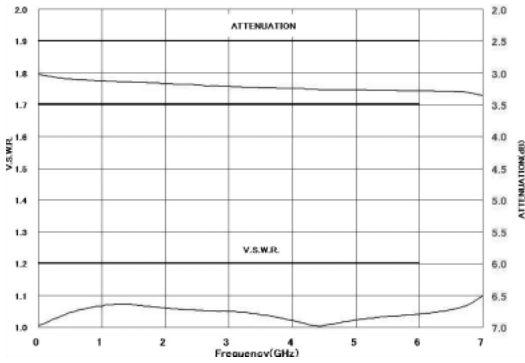
小型同軸

フラグ

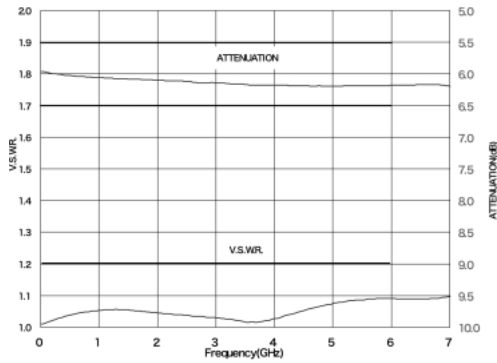
75Ω系

◆高周波データ(Typical)

●AT-3303

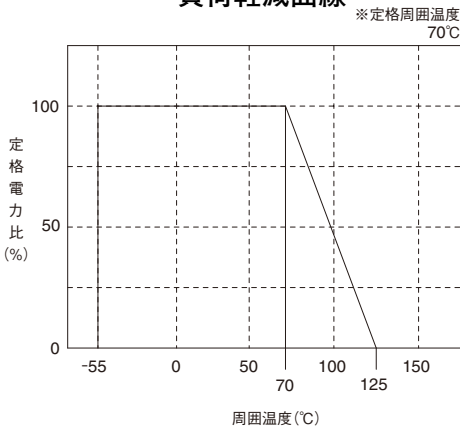


●AT-3306



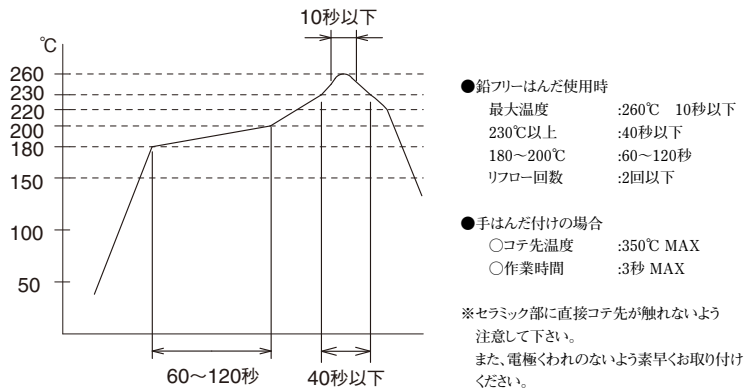
◆負荷軽減曲線

負荷軽減曲線



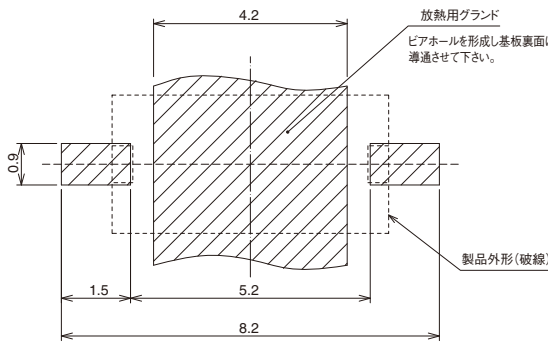
◆推奨リフロー温度プロファイル

推奨リフロー温度プロファイル



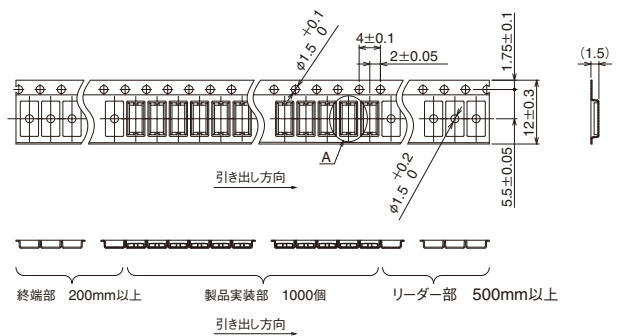
◆推奨ランド寸法

推奨ランド寸法



※ 斜線部分は、はんだ付けエリアを表します。
 ※ 推奨ランド寸法は標準パターンで特性を保证するものではありません。
 事前にご確認の上ご使用下さい。

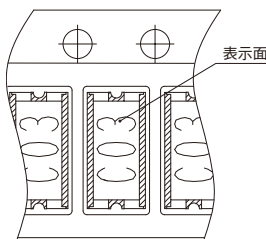
◆エンボステープキャリア寸法図



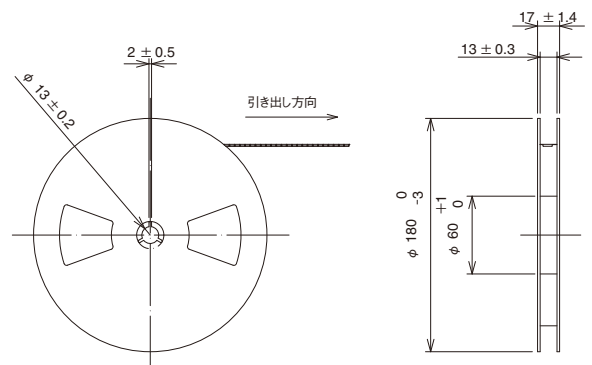
ルール寸法図(FREE)

1000個/リール

A拡大図



※ 本製品には入出力の方向性はありませんので
 表示面の文字方向については任意となります。



Apr. 1. 2019 Copyright 2019 HIROSE ELECTRIC CO., LTD. All Rights Reserved.

X.FL
W.FL2
W.FL
N.FL
U.FL
E.FL
H.FL
FL
MS-180
MS-156C
MS-162B
MS-151NB
1.85mm
2.4mm
2.92mm
SMPM
SMP
MMCX
N
BNC
TNC
HRM(SMA)
N.UM(SMB)
UM
MSS
PO6
POB
POD
POD1
PO51M_82M_21M
PO51_PO72
MRF14
COMPONENT
BNC75
H.FL75
PL71
PL75
PL76
NF
変換アダプタ
結線工具
変換表