

3

Контакты

C100/80, C100/120
C100/200, C100/320

1-полюсные
закрывающие контакты
постоянного тока
для напольных
транспортных средств

Каталог [B70.ru](#)




Контакторы постоянного тока для напряжения батарей, серия C100

Контакторы серии C100 представляют собой экономичное решение для коммутации постоянных токов в диапазоне от 60 А до 320 А и для напряжения батарей до 80 В. Контакторы оснащены катушками постоянного тока с рабочим диапазоном, необходимым для работы тяговых аккумуляторных батарей напольных и других транспортных средств с батарейным питанием.

Контакторы серии C100 являются однополюсными замыкающими контакторами с дугогашением на постоянных магнитах и подходят для использования как в качестве главного, так и в качестве вспомогательного контактора.

Гашение дуги на постоянных магнитах продлевает срок службы контактора.

Особенности

- Компактная надежная конструкция
- 4 различных размера
- Двойное размыкание контактов и контакты, не содержащие кадмия
- Большой рабочий диапазон катушки
- Стандарты: EN1175-1, EN 60947-1, EN 60947-4-1
- Знак соответствия нормам: 

Применения

Серия C100

- Главный контактор для напольных транспортных средств
- Главный контактор для различных транспортных средств с батарейным питанием
- Вспомогательный контактор для систем управления и сходных функций



Контакторы серий C100/80 и C100/120



Контакторы серий C100/200 и C100/320

Код для заказа

Варианты исполнений

Серия C100

Пример: **C100/80 24RX-V1**

Серия	C100	1-полюсный замыкающий контактор
Рабочий ток	80	80 А постоянного тока
	120	120 А постоянного тока
	200	200 А постоянного тока
	320	320 А постоянного тока
Напряжение катушки	24 / 48 В пост. тока	
Рабочий диапазон катушки	R	-30 % ... +10 %
Ограничение перенапряжения	X	нет
Блок-контакты, тип	V	микровыключатель, переключающий контакт
Блок-контакты, количество	1	один блок-контакт

В данном каталоге представлены только наиболее распространенные варианты исполнений.

Возможны следующие специальные исполнения с:

- переключающими контактами
- 2-полюсное исполнение с замыкающими контактами
- крепежным уголком
- крепежным уголком формы Ω (только для C100/120)
- большими контактами
- закрытым корпусом
- другими напряжениями катушки
- катушкой с ПВ 70% с усиленной пружиной

Специальные варианты исполнений

Вам необходим индивидуальный вариант? Свяжитесь с нами! Возможно, Вы найдете нужный Вам тип контактора среди наших специальных вариантов. Если же нет, то при соответствующем объеме заказа мы также поставим исполнения в соответствии с пожеланиями заказчика.

Технические данные

Серия C100

Серия	C100/80	C100/120	C100/200	C100/320
Род тока	постоянный ток			
Главные контакты: количество, тип	1x замыкающий			
Номинальное напряжение U_n	80 В			
Расчетное напряжение изоляции U_i	150 В			
Расчетное импульсное напряжение U_{imp}	2,5 кВ			
Степень загрязнения Категория перенапряжения	PD3 OV3			
Расчетный рабочий ток I_e (70% рабочего цикла, длительность 60 с)	80 А	120 А	200 А	320 А
Термический длительный ток I_{th}	60 А	100 А	150 А	250 А
Включающая способность, омическая, $T = 1$ мс	300 А	600 А	1.000 А	1.600 А
Отключающая способность, $T < 1$ мс замыкающий контакт	80 В пост. тока: 250 А	80 В пост. тока: 300 А	80 В пост. тока: 500 А	80 В пост. тока: 1.300 А
Расчетный ток термической устойчивости I_{cw}	400 А / 100 мс	800 А / 100 мс	1.500 А / 100 мс	2.000 А / 100 мс
Отключения тока	только в одном направлении			
Главные контакты: материал клеммы / момент затяжки	замык.: AgSnO ₂ M6 / макс. 5 Нм	замык.: AgSnO ₂ M8 / макс. 7 Нм	замык.: AgSnO ₂ M8 / макс. 7 Нм	замык.: AgSnO ₂ M10 / макс. 10 Нм
Блок-контакты: количество и тип коммутационная способность, $T = 0$ мс подключение, плоский штекер	1x переключающий 2,5 А при 24 В DC; 1,0 А при 48 В DC; 0,5 А при 80 В DC 2,0 x 0,5 мм	1x переключающий 2,5 А при 24 В пост. тока; 1,0 А при 48 В пост. тока; 0,5 А при 80 В пост. тока 6,3 x 0,8 мм		
Электромагнитный привод: напряжение катушки U_s допуск на напряжение катушки потребляемая мощность при U_s и $T_a = 20$ °C холодная / нагретая катушка ограничение перенапряжения катушки подключение катушки, плоский штекер	24 / 48 В пост. тока -30 % ... +10 % U_s < 6,5 Вт / < 5,5 Вт --- 6,3 x 0,8 мм	24 / 48 В пост. тока -30 % ... +10 % U_s < 14 Вт / < 11,5 Вт --- 6,3 x 0,8 мм	24 / 48 В пост. тока -30 % ... +10 % U_s < 19 Вт / < 16 Вт --- 6,3 x 0,8 мм	24 / 48 В пост. тока -30 % ... +10 % U_s < 24 Вт / < 20 Вт --- 6,3 x 0,8 мм
Степень защиты	IP00			
Механический срок службы	> 3 млн. коммутационных циклов			
Электрический срок службы	> 100.000 коммутационных циклов (U_n , I_{th} , $T < 1$ мс, цикл ≤ 6 /мин)			
Стойкость к вибрации / ударам (EN 60068-2-6, EN60068-2-27)	6 g (10 ... 500 Гц) / 30 g (11 мс, полусинус)			
Положение при монтаже	горизонтальное или вертикальное, контакты вверх			
Условия окружающей среды: диапазон рабочих температур T_a диапазон температур хранения	-25 °C ... +40 °C -40 °C ... +85 °C			
Вес	< 250 г	< 450 г	< 800 г	< 1.500 г

C100/80 однополюсный замыкающий контактор на 80 А постоянного тока

Контакторы серии C100/80 коммутируют рабочие токи от **80 А** и напряжения батарей до **80 В**.

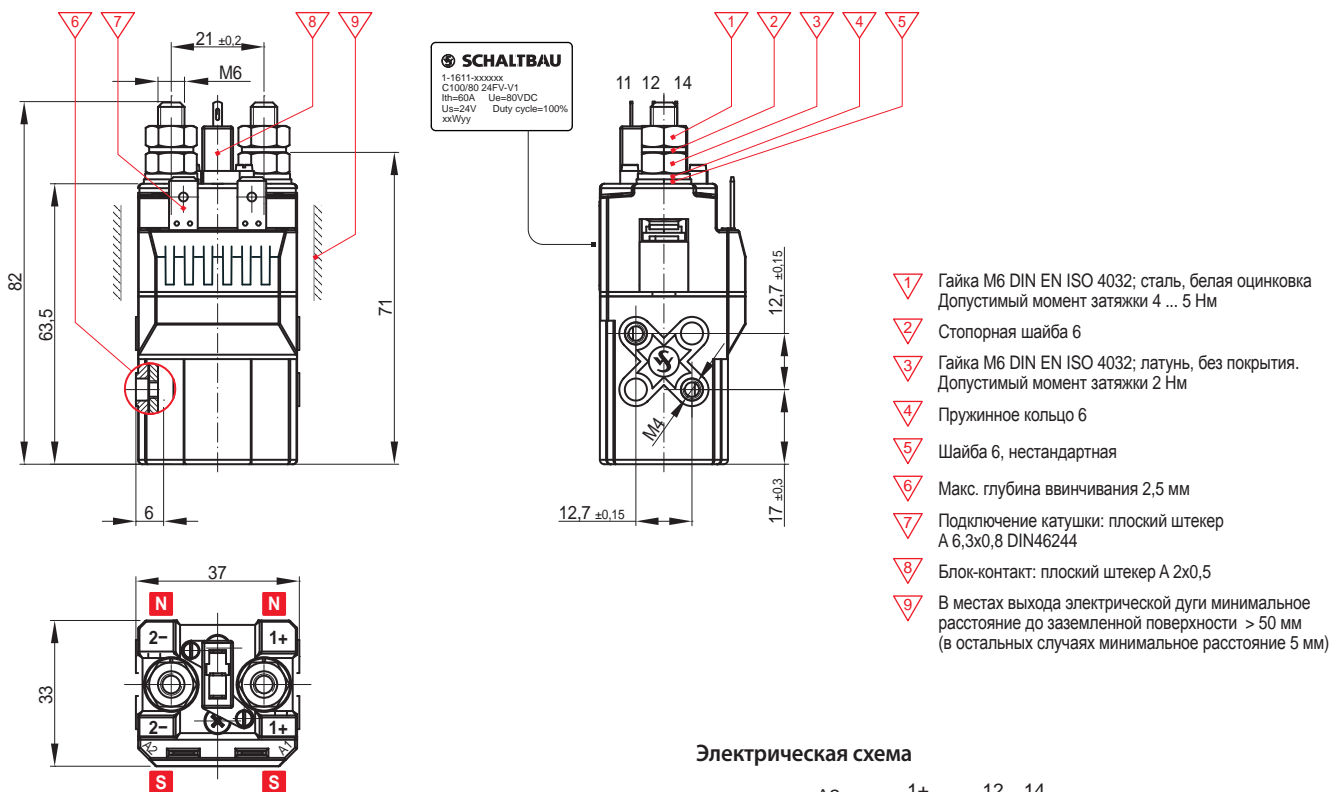
Контактор C100/80 является однополюсным замыкающим контактором с дугогашением на постоянных магнитах и подходит для использования как в качестве главного, так и в качестве вспомогательного контактора.

Контакторы оснащены катушками постоянного тока с рабочим диапазоном, необходимым для работы тяговых аккумуляторных батарей напольных и других транспортных средств с батарейным питанием.

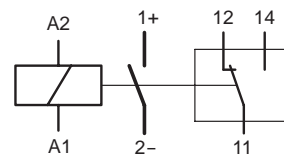
Полные технические данные Вы найдете на странице 2.

Габаритный чертеж, электрическая схема

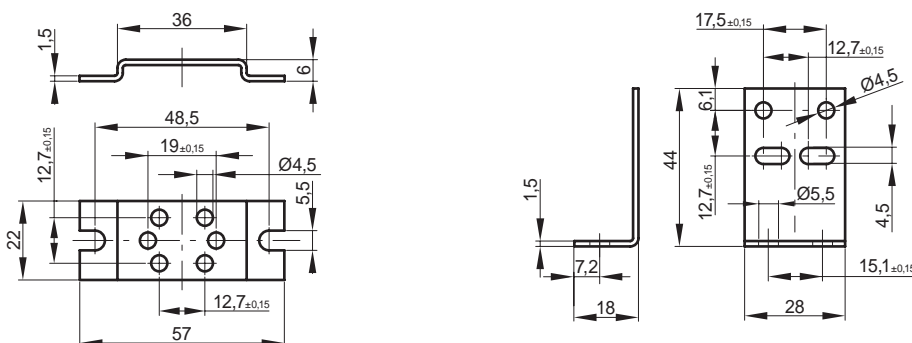
Габаритный чертеж



Электрическая схема



Монтажные приспособления



Указание:
 При использовании крепежного уголка необходимо соблюдать **9!**

Крепежный уголок для горизонтального монтажа
 Код для заказа **МВ-Н S1 Крепежный уголок**

Крепежный уголок для вертикального монтажа
 Код для заказа **МВ-V S1 Крепежный уголок**

C100/120 однополюсный замыкающий контактор на 120 А постоянного тока

Контакторы серии C100/120 коммутируют рабочие токи **120 А** и напряжения батарей до **80 В**.

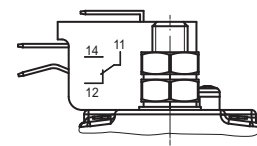
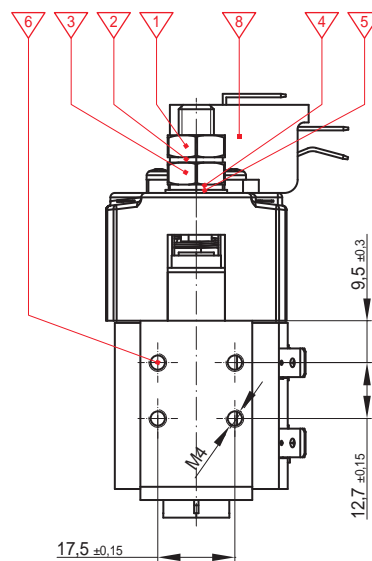
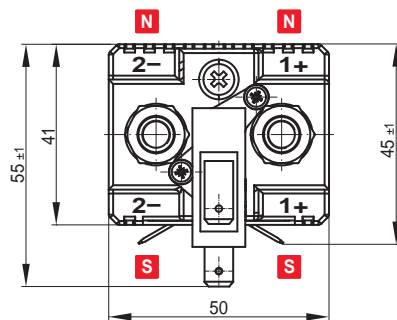
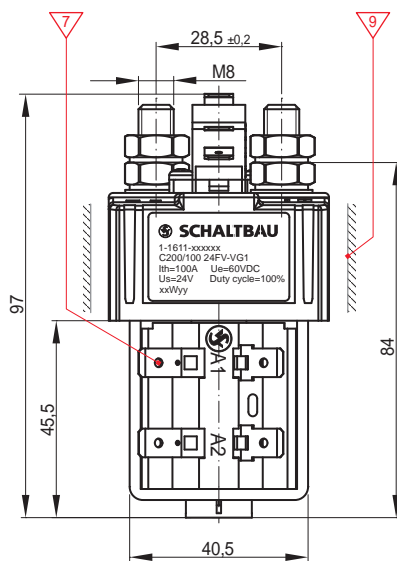
Контактор C100/120 является однополюсным замыкающим контактором с дугогашением на постоянных магнитах и подходит для использования как в качестве главного, так и в качестве вспомогательного контактора.

Контакторы оснащены катушками постоянного тока с рабочим диапазоном, необходимым для работы тяговых аккумуляторных батарей напольных и других транспортных средств с батарейным питанием.

Полные технические данные Вы найдете на странице 2.

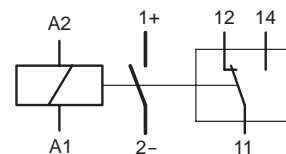
Габаритный чертеж, электрическая схема

Габаритный чертеж

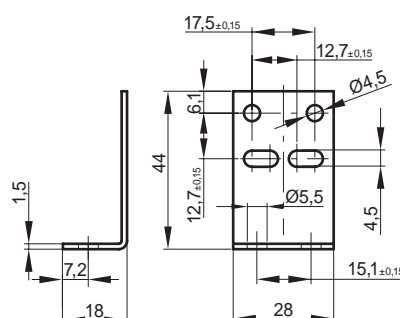
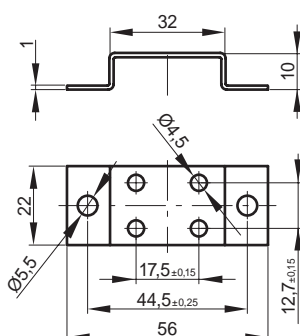


- 1 Гайка M8 DIN EN ISO 4032; сталь, белая оцинковка. Допустимый момент затяжки 6 ... 7 Нм
- 2 Стопорная шайба 8
- 3 Гайка M8 DIN EN ISO 4032; латунь, без покрытия. Допустимый момент затяжки 3 Нм
- 4 Пружинное кольцо 8
- 5 Шайба 8, нестандартная
- 6 Макс. глубина ввинчивания 2,5 мм
- 7 Подключение катушки: плоский штекер А 6,3x0,8 DIN46244
- 8 Блок-контакт: плоский штекер А 6,3x0,8
- 9 В местах выхода электрической дуги минимальное расстояние до заземленной поверхности > 60 мм (в остальных случаях минимальное расстояние 5 мм)

Электрическая схема



Монтажные приспособления



Указание:

При использовании крепежного уголка необходимо соблюдать !

Крепежный уголок для горизонтального монтажа
Код для заказа **MB-H S2 Крепежный уголок**

Крепежный уголок для вертикального монтажа
Код для заказа **MB-V S1 Крепежный уголок**

Размеры даны в мм

C100/200 однополюсный замыкающий контактор на 200 А постоянного тока

Контакторы серии C100/200 коммутируют рабочие токи от **200 А** и напряжения батарей до **80 В**.

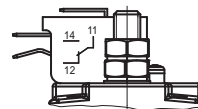
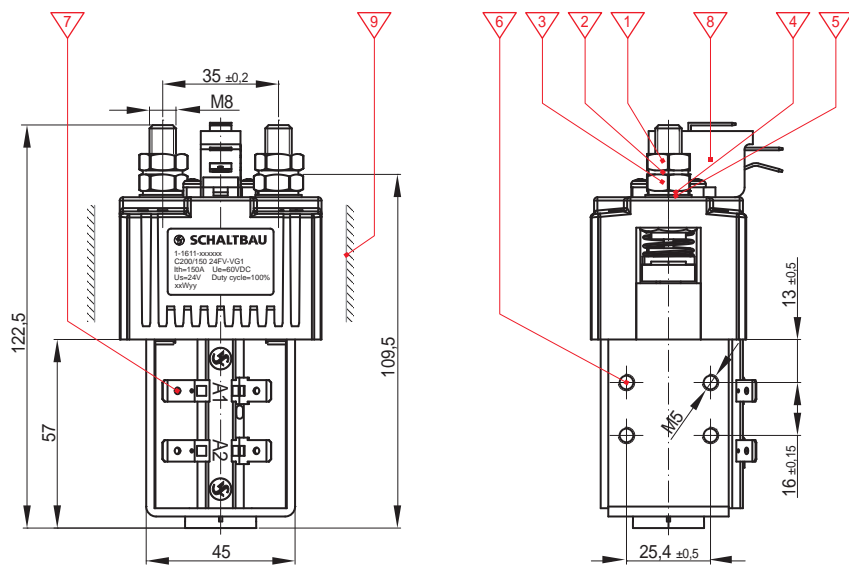
Контактор C100/200 является однополюсным замыкающим контактором с дугогашением на постоянных магнитах и подходит для использования как в качестве главного, так и в качестве вспомогательного контактора.

Контакторы оснащены катушками постоянного тока с рабочим диапазоном, необходимым для работы тяговых аккумуляторных батарей напольных и других транспортных средств с батарейным питанием.

Полные технические данные Вы найдете на странице 2.

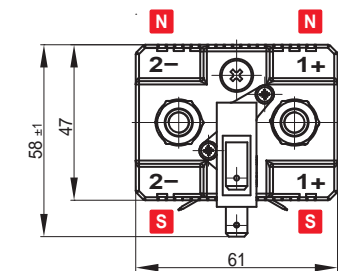
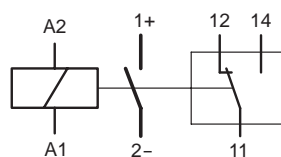
Габаритный чертеж, электрическая схема

Габаритный чертеж

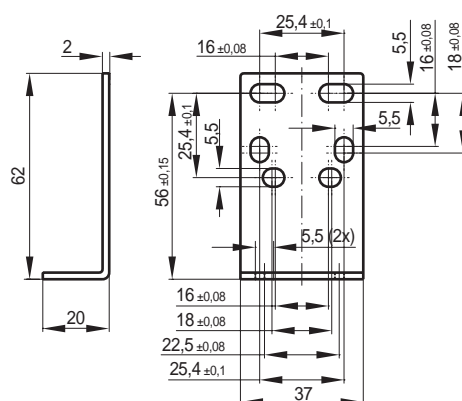
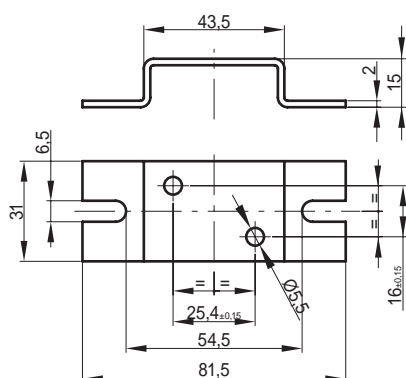


- 1 Гайка M8 DIN EN ISO 4032; сталь, белая оцинковка
Допустимый момент затяжки 6 ... 7 Нм
- 2 Стопорная шайба 8
- 3 Гайка M8 DIN EN ISO 4032; латунь, без покрытия.
Допустимый момент затяжки 3 Нм
- 4 Пружинное кольцо 8
- 5 Шайба 8, нестандартная
- 6 Макс. глубина ввинчивания 3,0 мм
- 7 Подключение катушки: плоский штекер
A 6,3x0,8 DIN46244
- 8 Блок-контакт: плоский штекер A 6,3x0,8
- 9 В местах выхода электрической дуги минимальное
расстояние до заземленной поверхности > 70 мм
(в остальных случаях минимальное расстояние 5 мм)

Электрическая схема



Монтажные приспособления



Указание:

При использовании крепежного уголка необходимо соблюдать **9**!

Крепежный уголок для горизонтального монтажа
Код для заказа **MB-H S3** крепежный уголок

Крепежный уголок для вертикального монтажа
Код для заказа **MB-V S2** Крепежный уголок

C100/320 однополюсный замыкающий контактор на 320 А постоянного тока

Контакторы серии C100/320 коммутируют рабочие токи от **320 А** и напряжения батарей до **80 В**.

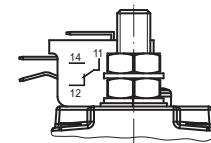
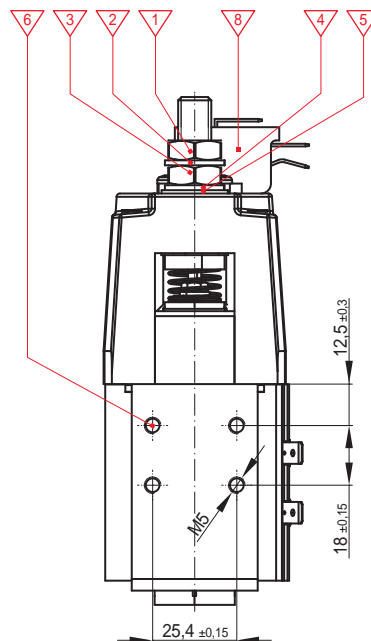
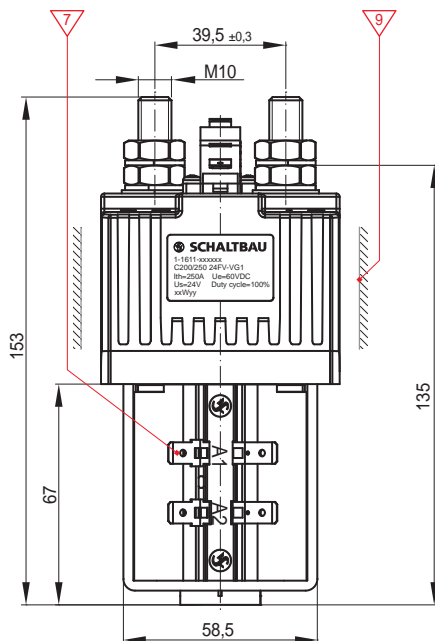
Контактор C100/320 является однополюсным замыкающим контактором с дугогашением на постоянных магнитах и подходит для использования как в качестве главного, так и в качестве вспомогательного контактора.

Контакторы оснащены катушками постоянного тока с рабочим диапазоном, необходимым для работы тяговых аккумуляторных батарей напольных и других транспортных средств с батарейным питанием.

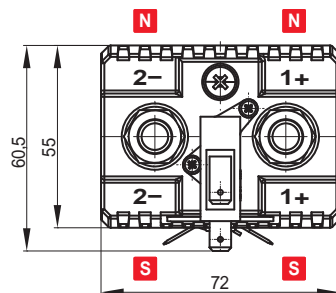
Полные технические данные Вы найдете на странице 2.

Габаритный чертеж, электрическая схема

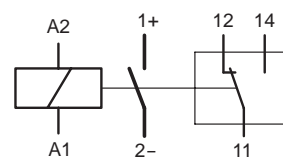
Габаритный чертеж



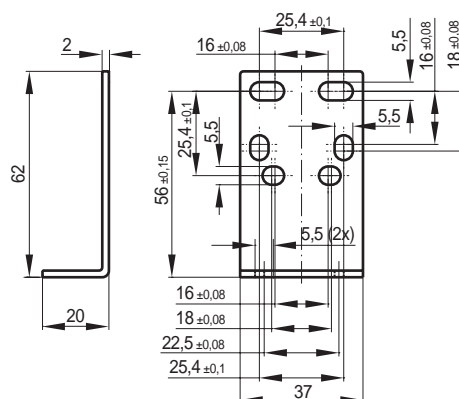
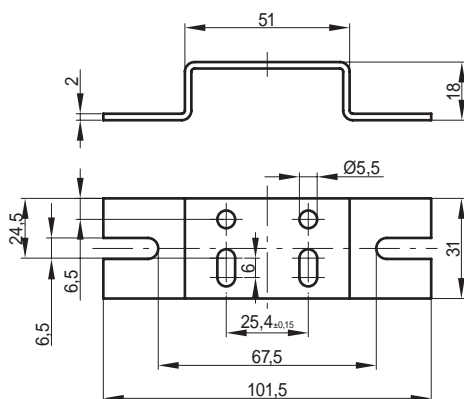
- 1 Гайка M10 DIN EN ISO 4032; сталь, белая оцинковка. Допустимый момент затяжки 9 ... 10 Нм
- 2 Стопорная шайба 10
- 3 Гайка M10 DIN EN ISO 4032; латунь, без покрытия. Допустимый момент затяжки 5 Нм
- 4 Пружинное кольцо 10
- 5 Шайба 10, нестандартная
- 6 Макс. глубина ввинчивания 3,5 мм
- 7 Подключение катушки: плоский штекер А 6,3x0,8 DIN46244
- 8 Блок-контакт: плоский штекер А 6,3x0,8
- 9 В местах выхода электрической дуги минимальное расстояние до заземленной поверхности > 100 мм (в остальных случаях минимальное расстояние 5 мм)



Электрическая схема



Монтажные приспособления



Указание:

При использовании крепежного уголка необходимо соблюдать !

Крепежный уголок для горизонтального монтажа
Код для заказа **MB-H S4 Крепежный уголок**

Крепежный уголок для вертикального монтажа
Код для заказа **MB-V S2 Крепежный уголок**

Шальтбау ГмБХ

Подробную информацию о наших изделиях и сервисных услугах см. www.schaltbau.ru – или позвоните нам!

Шальтбау ГмБХ
Представительство
в России
119334 Москва
Канатчиковский пр-д 7/3



Телефон: +7 (495) 226-24-28
Интернет: www.schaltbau.ru
e-Mail: info@schaltbau.ru

Передано:



Шальтбау ГмБХ производит согласно RoHS.



Производства Schaltbau GmbH в Фельдене и Альдерсбахе сертифицированы по стандарту качества IRIS.



Имеет сертификат DIN EN ISO 14001 с 2002 года. Актуальная информация о сертификатах представлена на нашем сайте.



Имеет сертификат DIN EN ISO 14001 с 1994 года. Актуальная информация о сертификатах представлена на нашем сайте.

Электрические компоненты и системы для применения на ж/д и в промышленности

Электрические соединители

- Соединители по промышленным стандартам
- Соединители по особым стандартам техники связи (по MIL)
- Зарядные соединители для машин и систем с батарейным питанием
- Соединители для ж/д транспортной техники, включая соединители по стандарту МСЖД
- Специальные соединители по требованиям заказчиков

Выключатели мгновенного действия

- Выключатели мгновенного действия с принудительным размыканием
- Выключатели мгновенного действия с самоочищающимися контактами
- Выключатели согласия
- Специальные выключатели по требованиям заказчиков

Контакты

- Однополюсные и многополюсные контакты пост. тока
- Высоковольтные контакты пост. и пер. тока
- Контакты для аккумуляторов, транспортных средств и блоков питания
- Контакты для применения на ж/д транспорте
- Индивидуальные зажимы и цоколи предохранителей
- Аварийные выключатели постоянного тока
- Специальные устройства по требованиям заказчиков

Компоненты для ж/д

- Оборудование для кабин машиниста
- Оборудование для пассажирских вагонов
- Высоковольтные коммутационные установки
- Высоковольтные устройства нагрева
- Высоковольтное наружное оборудование
- Электрическое тормозное оборудование
- Проектирование и специальные устройства по требованиям заказчиков